



การไฟฟ้าส่วนภูมิภาค
PROVINCIAL ELECTRICITY AUTHORITY

เลขที่ ก.๓.๑๓๓ (ท) 0891/๒๕๖๒

ชื่อผู้รับ นายภักดิ์พงษ์ วงษ์พันธุ์ทา

ชื่อผู้ส่ง นายวิฑูรย์ ชาตวิวัฒน์นนท์

วันที่ ๒ พฤษภาคม ๒๕๖๒

ตำแหน่ง อ.ก.ป.บ.(ก.๓)

ตำแหน่ง ร.จ.ก.(ท)ปฏิบัติงานแทน ผ.จ.ก.ก.พ.ก.อมน.

ด้วย ชุดงาน กบข.(ก.๓) จะขอตัดไฟเพื่อแก้ไขจุดร้อนบริเวณ สถานีอ้อมใหญ่ ๒ ตามรายงาน Thermo Scan จำนวน ๑ แผ่น ดังนี้

ที่	พิดเตอร์	วัน/เดือน/ปี	ตั้งแต่เวลา	ถึงเวลา	ลักษณะงานที่ปฏิบัติ /บริเวณ	จาก	ถึง	ผู้ควบคุมงาน
๑.	115 kV	๑๒ พ.ค. ๖๒	๐๘.๓๐ น.	๑๖.๓๐ น.	แก้ไขจุดร้อนบริเวณ dis ตัน riser pole	SAA	OYK	นายณฤพณ์ เปรมศิริ ๐๘ ๙๗๗๒ ๓๐๔๐
๒.	OYK01	๑๒ พ.ค. ๖๒	๐๘.๓๐ น.	๑๖.๓๐ น.		OYK01BVB-01	DDE หน้า กฟภ.อมน. (วงจรล่าง)	
๓.	OYK06	๑๒ พ.ค. ๖๒	๐๘.๓๐ น.	๑๖.๓๐ น.		OYK06BVB-01	DDE หน้า กฟภ.อมน. (วงจรบน)	

พื้นที่ที่มีผู้ใช้ไฟได้รับผลกระทบ(ไฟดับ) ไม่มี ผู้ใช้ไฟที่ได้รับผลกระทบ

ผู้ประสานงานการดับไฟ ชื่อ นางสาวฐิษา ร่มโพธิ์ทอง ตำแหน่ง วิศวกร ๔ แผนก โทร. ๐๘-๓๓๕๙-๕๑๕๑

พื้นที่ ที่ขอตัดไฟปฏิบัติงานมีสายเคเบิลใยแก้วนำแสงของ กฟภ. (หากมีโอกาสชำรุด ผ.ค.ส.ก.๓) จะไปตรวจสอบก่อนปฏิบัติงาน

๑. มีสายเคเบิลใยแก้วนำแสง ๑.๑ มีโอกาสชำรุด ๑.๒ ไม่มีโอกาสชำรุด

๒. ไม่มีสายเคเบิลใยแก้วนำแสง

(นายวิฑูรย์ ชาตวิวัฒน์นนท์)

ตำแหน่ง ร.จ.ก.(ท)ปฏิบัติงานแทน ผ.จ.ก.ก.พ.ก.อมน.

สำหรับแผนกควบคุมการจ่ายไฟ (ผ.ค.ฟ.) กฟภ.๓

เรียน อ.ก.ป.บ.(ก.๓)

ผ.ค.ฟ. พิจารณาแล้วเห็นควร

อนุมัติให้ดับไฟตามคำขอข้อ พิดเตอร์ จาก ถึง

ในวันที่ ตั้งแต่เวลา น. ถึง น. ตามใบสั่งทำสวิชชิงเลขที่

อนุมัติให้ดับไฟตามคำขอข้อ พิดเตอร์ จาก ถึง

ในวันที่ ตั้งแต่เวลา น. ถึง น. ตามใบสั่งทำสวิชชิงเลขที่

พนักงานศูนย์ฯ นาย ประสานงานการขอตัดไฟกับ

()

สำหรับผู้อนุมัติ

ที่ ก.๓ กปป.(คฟ.)

เรียน ผจก.,.....

อก.บช.(ก.๓), อก.วว.(ก.๓)

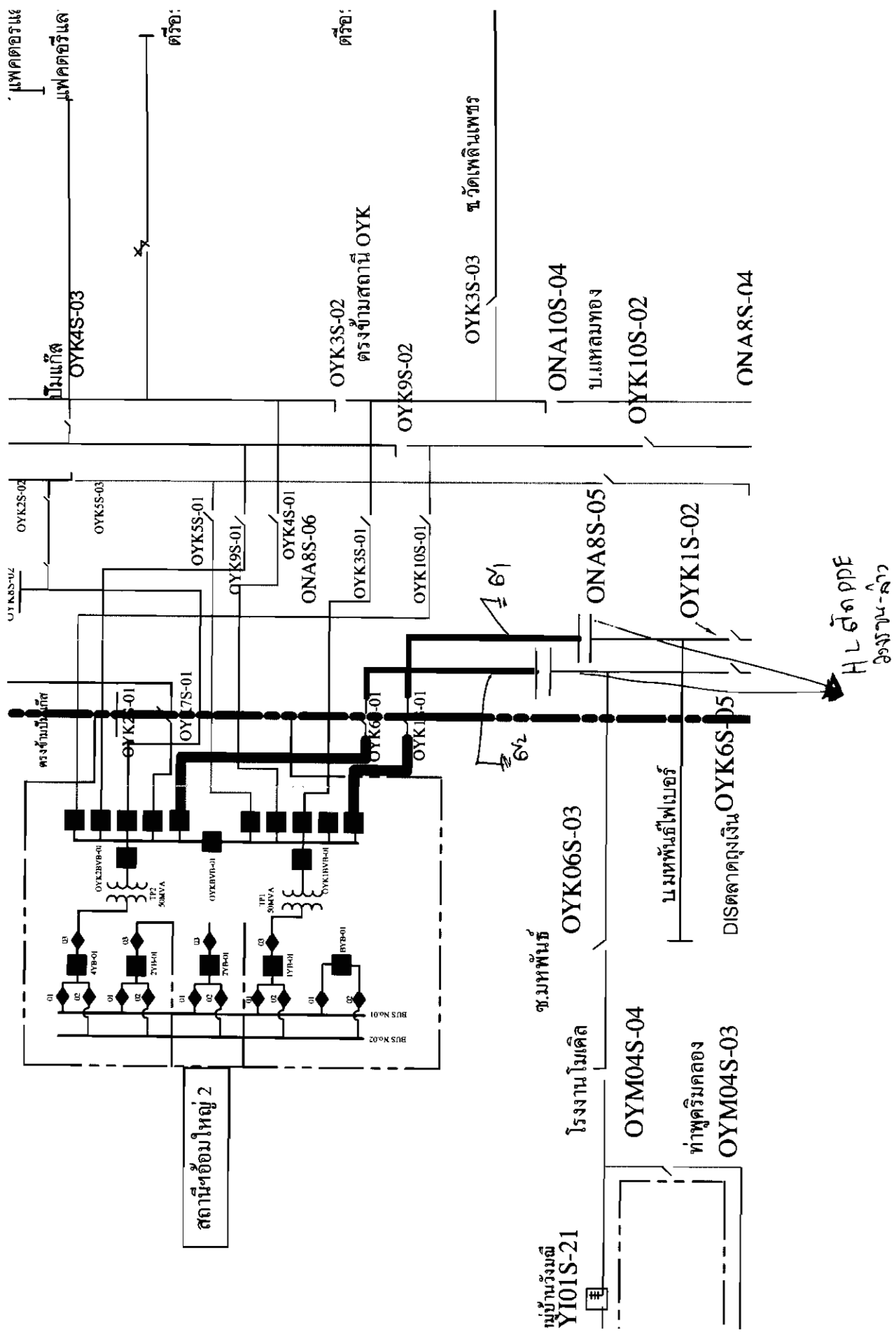
อนุมัติ และแจ้ง จป. เพื่อตรวจสอบความปลอดภัย
พร้อมทั้งลงข้อมูลแจ้งแผนดับเพลิงใน www.pea.co.th

ขั้นตอนการสวิชชิง.....แผ่น

แผนผังแนบ.....แผ่น

ผจพ.....(สถานี.....)

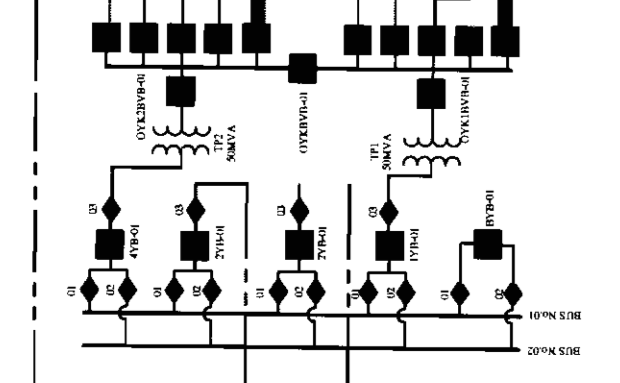
เพื่อทราบ และจัดพนักงานเข้าปฏิบัติงานร่วมกับศูนย์ฯ นครปฐม
ตั้งแต่วันที่.....น. เป็นต้นไป จนกว่างานจะแล้วเสร็จ



ไม่แก๊ส
OYK4S-03

OYK2S-02
OYK5S-03

UTAS-12
ตรงข้ามไม่แก๊ส



สถานีซ่อมใหญ่ 2

OYK3S-02
ตรงข้ามสถานี OYK

OYK9S-01
OYK4S-01
ONA8S-06
OYK3S-01
OYK10S-01

OYK3S-03
ขั้วดินเพดินเพทร

ONAS-05
ONAS-04
บ.ม.ทล.ม.ทอ.ง
OYK10S-02

OYK2S-02
OYK5S-03
OYK5S-01
OYK9S-01
OYK4S-01
ONA8S-06
OYK3S-01
OYK10S-01

หมหพันธ์
OYK06S-03

โรงงานโมเดล
OYM04S-04
ท่าทุริมคอง
OYM04S-03

บ้านวังมณี
YI01S-21

ONAS-05
OYK1S-02

บ.ม.ทล.ม.ทอ.ง
DISตลาดกุงเงิน
OYK6S-05

ขั้วดินเพดินเพทร

HL สตอป PPE
ใช้งาน-แล้ว