



การไฟฟ้าส่วนภูมิภาค
PROVINCIAL ELECTRICITY AUTHORITY

เลขที่ ก.๓.๑๓๓. (ป.น.) ๑๓๕๒/๒๕๖๒
ชื่อผู้รับ นายถนัดพงษ์ วงษ์พันธุ์
ชื่อผู้ส่ง นายทวีศักดิ์ พรหมเคราะห์

วันที่ ๒ ตุลาคม ๒๕๖๒
ตำแหน่ง อ.ก.บ.น.(ก.๓)
ตำแหน่ง ผ.ท.ส.รักษาการแทน ผ.จ.ก.กฟภ.ฉฉน.

ด้วยการไฟฟ้า อ้อมน้อย จะขอตัดไฟเพื่อปฏิบัติงาน ปรับปรุงระบบจำหน่าย ๒๒ เควี บริเวณถนน
ภายในซอยเพชรเกษม ๑๑๘ (ซอยทหารเรือ) ตามแผนผังสังเขปแนบ จำนวน ๑ แผ่น ดังนี้

ที่	พิดเตอร์	วัน/เดือน/ปี	ตั้งแต่เวลา	ถึงเวลา	ลักษณะงานที่ปฏิบัติ/ บริเวณ	จาก	ถึง	ผู้ควบคุมงาน
๑.	OND09	๑๒ ต.ค. ๖๒	๐๘.๐๐ น.	๑๗.๐๐ น.	เปลี่ยนสายแรงสูง ระบบจำหน่าย ๒๒ เควี บริเวณซอยเพชร เกษม๑๑๘(ซอย ทหารเรือ)	DIS ชั่วคราว กลางซอย ทหารเรือ	OND09S-02	นายไพรัช ธีญญเจริญ ทช.๗ ๐๘ ๗๗๖๗ ๖๐๗๙

พื้นที่ที่มีผู้ใช้ไฟได้รับผลกระทบ(ไฟดับ) ผู้ใช้ไฟภายในซอยเพชรเกษม ๑๑๘ (ซอยทหารเรือ)

ผู้ประสานงานการดับไฟ ชื่อ นางสาวฐิษา ร่มโพธิ์ทอง ตำแหน่ง วิศวกร.๕.ฉฉน. โทร. ๐๙ ๓๓๕๙ ๕๑๕๓

พื้นที่ ที่ขอตัดไฟปฏิบัติงานมีสายเคเบิลใยแก้วนำแสงของ กฟภ. (หากมีโอกาสชำรุด ผ.ท.ส.ก.ร.ส.(ก.๓) จะไปตรวจสอบก่อนปฏิบัติงาน)

๑. มีสายเคเบิลใยแก้วนำแสง ๑.๑ มีโอกาสชำรุด ๑.๒ ไม่มีโอกาสชำรุด

๒. ไม่มีสายเคเบิลใยแก้วนำแสง

(นายทวีศักดิ์ พรหมเคราะห์)

ตำแหน่ง ผ.ท.ส.รักษาการแทน ผ.จ.ก.กฟภ.ฉฉน.

สำหรับแผนกควบคุมการจ่ายไฟ (ผคฟ.) กฟภ.๓
เรียน อก.ปบ.(ก.๓)

ผคฟ. พิจารณาแล้วเห็นควร

อนุมัติให้ดับไฟตามคำขอชื่อ..... พิดเตอร์..... จาก..... ถึง.....
ในวันที่..... ตั้งแต่เวลา..... น. ถึง..... น. ตามใบสั่งทำสวิชชิงเลขที่.....

อนุมัติให้ดับไฟตามคำขอชื่อ..... พิดเตอร์..... จาก..... ถึง.....
ในวันที่..... ตั้งแต่เวลา..... น. ถึง..... น. ตามใบสั่งทำสวิชชิงเลขที่.....

พนักงานศูนย์ฯ นาย..... ประสานงานการขอดับไฟกับ.....

(.....)

สำหรับผู้อนุมัติ

ที่ ก.๓ กปบ.(คฟ.)

เรียน ผจก.....

อก.บษ.(ก.๓), อก.วว.(ก.๓)

อนุมัติ และแจ้ง จป. เพื่อตรวจสอบความปลอดภัย
พร้อมทั้งลงข้อมูลแจ้งแผนดับไฟลงใน www.pea.co.th

ขั้นตอนการสวิชชิง.....แผ่น

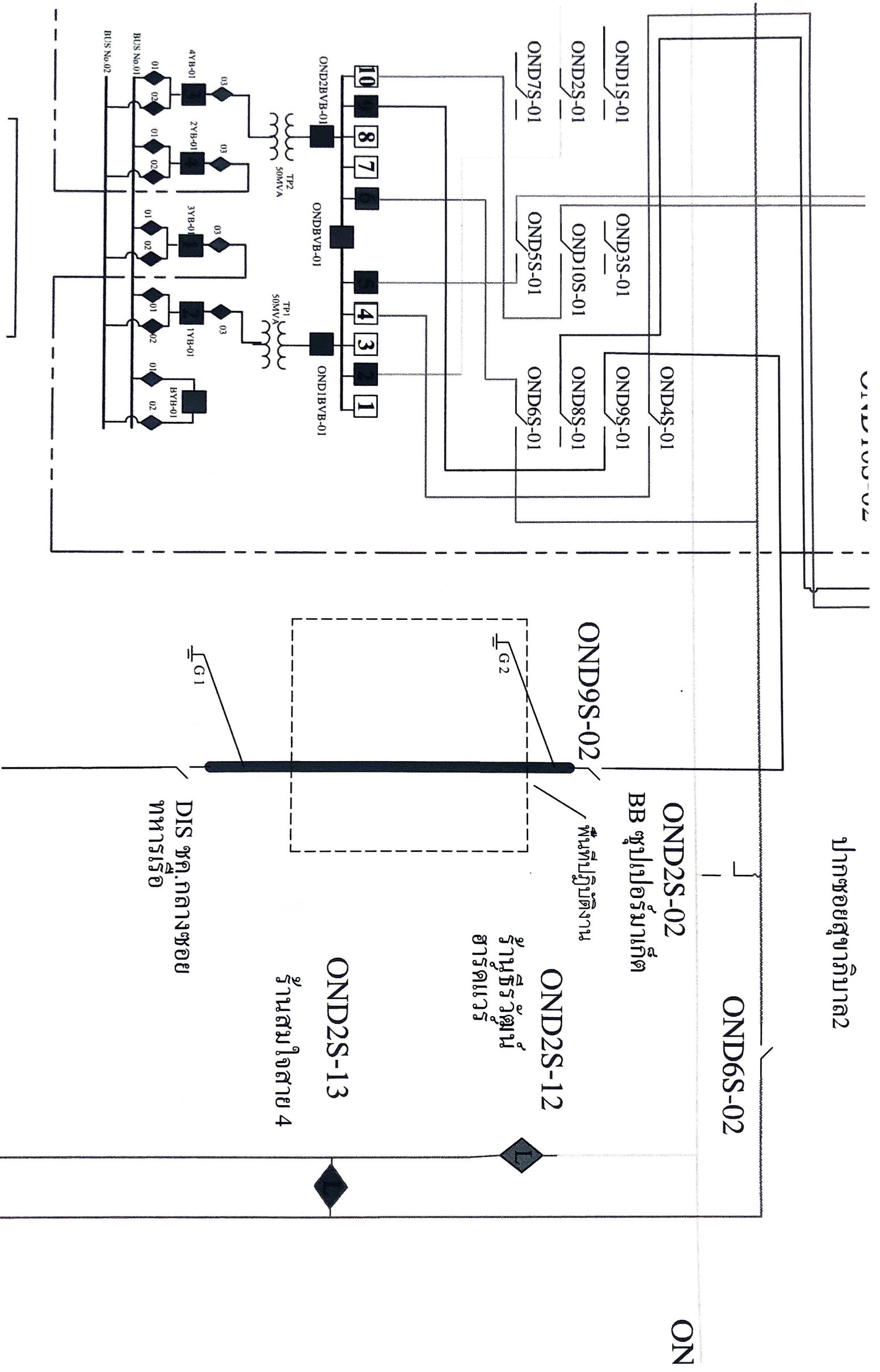
แผนผังแนบ.....แผ่น

ผจฟ..... (สถานี.....)

เพื่อทราบ และจัดพนักงานเข้าปฏิบัติงานร่วมกับศูนย์ฯ นครปฐม
ตั้งแต่เวลา..... น. เป็นต้นไป จนกว่างานจะแล้วเสร็จ

UNIVERSITY

ปากซอยสุภาภิบาล 2



ON