



การไฟฟ้าส่วนภูมิภาค
PROVINCIAL ELECTRICITY AUTHORITY

เลขที่ ก.๓ กบข.(ตบ.) ๒๕๖๓
ชื่อผู้รับ นายภักพงษ์ วงษ์พันธุ์ทา
ชื่อผู้ส่ง นายสมบูรณ์ สิงห์โตทอง

วันที่ 13 ก.ค. 2563
ตำแหน่ง อ.ก.บ.บ.(ก.๓)
ตำแหน่ง อ.ก.บ.ข.(ก.๓)

ด้วยการไฟฟ้า กบข.(ก.๓) จะขอตัดไฟเพื่อปฏิบัติงาน ติดตั้งหมวมกันนก โล้นสายส่ง ๑๑๕ เควี. ในพื้นที่ กฟอ. บวงเลน ตามแผนผังสิ่งเขบแนบ จำนวน ๑ แผ่น ดังนี้

ที่	ฟีดเดอร์	วัน/เดือน/ปี	ตั้งแต่เวลา	ถึงเวลา	ลักษณะงานที่ปฏิบัติ/บริเวณ	จาก	ถึง	ผู้ควบคุมงาน
๑.	๑๑๕ KV BEA๐๔YB	๑๘ ก.ค.๖๓	๐๙.๐๐ น.	๑๕.๐๐ น.	ตัดไฟสายส่ง ๑๑๕ KV เพื่อติดตั้ง หมวมกันนก/บริเวณปากทางวัด ศิลามูล	BEA๐๔YB สถานีไฟฟ้า บวงเลน	๒SCL๐๑YB โครงการ ไพรฉลุย	นายอนุพันธ์ เปรมศิริ

พื้นที่ที่มีผู้ใช้ไฟได้รับผลกระทบ(ไฟดับ).....

ผู้ประสานงานการดับไฟ ชื่อ นายอนุพันธ์ เปรมศิริ ตำแหน่ง หม.ตบ.กบข.(ก.๓) โทร. ๐๘๙-๗๗๒๓๐๔๐

พื้นที่ ที่ขอตัดไฟปฏิบัติงานมีสายเคเบิลใยแก้วนำแสงของ กฟภ. (หากมีโอกาสชำรุด ผศส.กรส.(ก.๓) จะไปตรวจสอบก่อนปฏิบัติงาน)

๑. มีสายเคเบิลใยแก้วนำแสง ๑.๑ มีโอกาสชำรุด ๑.๒ ไม่มีโอกาสชำรุด
๒. ไม่มีสายเคเบิลใยแก้วนำแสง

ตำแหน่ง (นายอนุพันธ์ กาญจนอุปถัมภ์)
ร.ก.บ.ข.(ก.๓) ปฏิบัติงานแทน อ.ก.บ.ข.(ก.๓)

สำหรับแผนกควบคุมการจ่ายไฟ (ผคฟ.) กฟภ.๓
เรียน อ.ก.บ.บ.(ก.๓)

ผคฟ. พิจารณาแล้วเห็นควร

- อนุมัติให้ดับไฟตามคำขอชื่อ..... ฟีดเดอร์..... จาก..... ถึง.....
ในวันที่..... ตั้งแต่เวลา..... น. ถึง..... น. ตามใบสั่งทำสวิชชิงเลขที่.....
 อนุมัติให้ดับไฟตามคำขอชื่อ..... ฟีดเดอร์..... จาก..... ถึง.....
ในวันที่..... ตั้งแต่เวลา..... น. ถึง..... น. ตามใบสั่งทำสวิชชิงเลขที่.....

พนักงานศูนย์ฯ นาย..... ประสานงานการขอตัดไฟกับ.....

(.....)

สำหรับผู้อนุมัติ

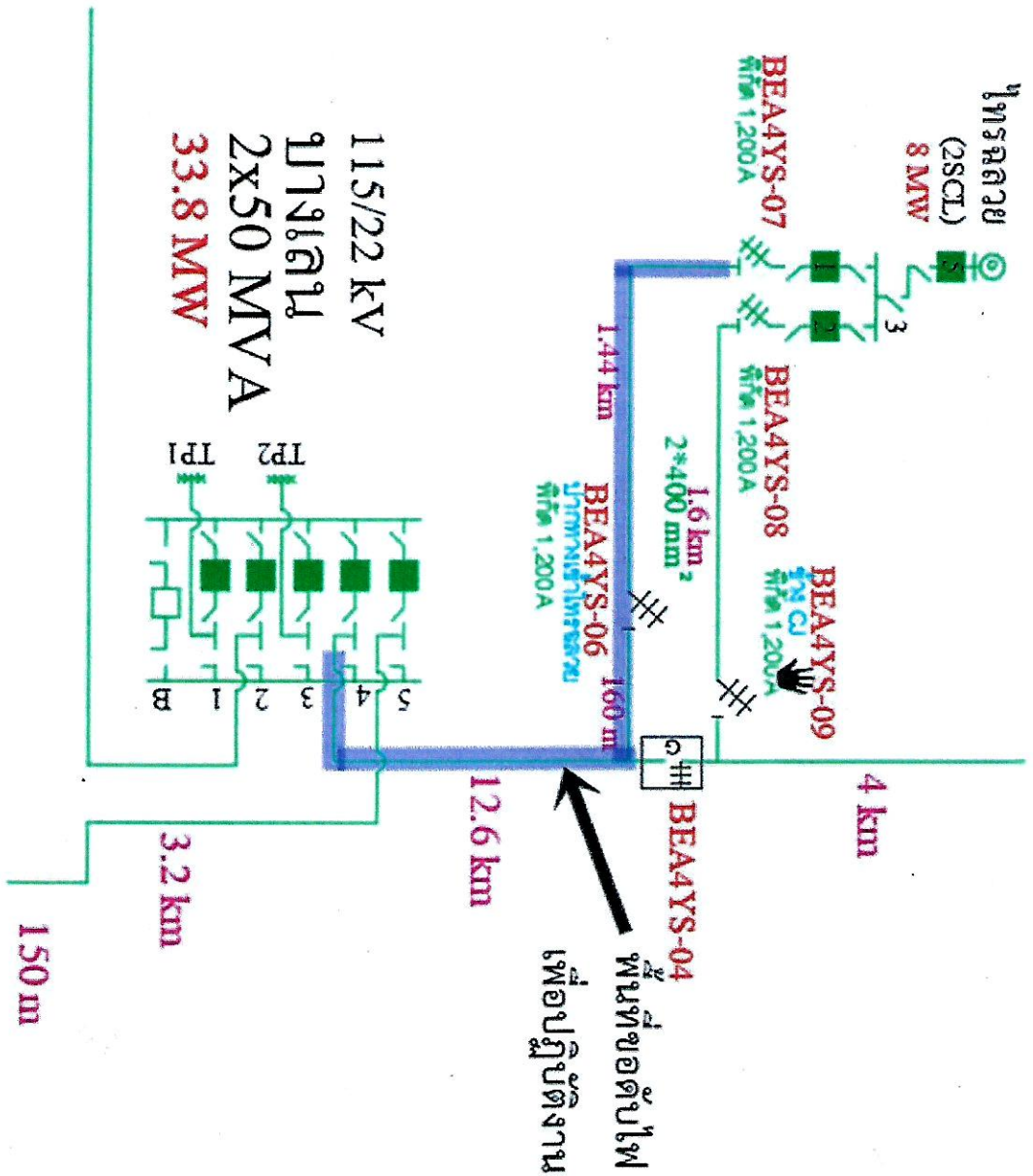
ที่ ก.๓ กบ.บ.(คฟ.)
เรียน ผจก.....

อ.ก.บ.ข.(ก.๓), อ.ก.ว.ว.(ก.๓)

อนุมัติ และแจ้ง จบ. เพื่อตรวจสอบความปลอดภัย
พร้อมทั้งลงข้อมูลแจ้งแผนดับไฟลงใน www.pea.co.th

ขั้นตอนการสวิชชิง..... แผ่น
แผนผังแนบ..... แผ่น
ผจก..... (สถานี.....)
เพื่อทราบ และจัดพนักงานเข้าปฏิบัติงานร่วมกับศูนย์ฯ นครปฐม
ตั้งแต่วันที่..... น. เป็นต้นไป จนกว่างานจะแล้วเสร็จ

ส่งทางสารบรรณ
อิเล็กทรอนิกส์
13 ก.ค. 2563



115/22 KV
 2x50 MVA
 33.8 MW

พื้นที่ขอตัดไฟ
 เพื่อปฏิบัติงาน