



การไฟฟ้าส่วนภูมิภาค
PROVINCIAL ELECTRICITY AUTHORITY

เลขที่ ก.๓.ภพส.ปบ) ๙.๙.๓ /๒๕๖๒
ชื่อผู้รับ นายภักดิ์พงษ์ วงษ์พันธุ์หา
ชื่อผู้ส่ง นายบวร ลากเจริญวงศ์

วันที่ ๕ เมษายน ๒๕๖๒
ตำแหน่ง อก.ปบ.(ก.๓)
ตำแหน่ง ผจก.ภพอ.กำแพงแสน

ด้วยการไฟฟ้า อ.กำแพงแสน จะขอตัดไฟเพื่อปฏิบัติงาน เพื่อย้ายจุดจัมพ์ ฟีดเดอร์ ๖ สถานีไฟฟ้า อ.กำแพงแสน ตามแผนผังสังเขปแนบ จำนวน ๑ แผ่น ดังนี้

ที่	ฟีดเดอร์	วัน/เดือน/ปี	ตั้งแต่เวลา	ถึงเวลา	ลักษณะงานที่ปฏิบัติ/บริเวณ	จาก	ถึง	ผู้ควบคุมงาน
๑.	KSA06	19 เม.ย. 62	08.30 น.	16.30 น.	ย้าย BA ไลน์ดิ่งข้ามถนน (ฟีดเดอร์ KSA6) เข้าไลน์ก่อสร้างใหม่ สฟพ.ท่ามะกา 2	KSA6R-01_พระแท่น	KSA6S-18 หนองไม้งาม	นายขวัญเมือง ศรีจันทร์อินทร์ พงช.๖ ผกร.กกค. โทร. 089-0090960
๒.								
๓.								
๔.								

พื้นที่ที่มีผู้ใช้ไฟได้รับผลกระทบ(ไฟดับ).....ม.๑,๒,๓,๖,๗,๘,๙.....ต.รางพิกุล.....

ผู้ประสานงานการดับไฟ ชื่อ นายศักรินทร์ จิตติขานนท์ ตำแหน่ง พงช.๖ โทร. ๐๘๑-๙๘๒๙๘๘๖

พื้นที่ ที่ขอตัดไฟปฏิบัติงานมีสายเคเบิลใยแก้วนำแสงของ กฟผ. (หากมีโอกาสชำรุด ผศส.กรส.(ก.๓) จะไปตรวจสอบก่อนปฏิบัติงาน)

๑. มีสายเคเบิลใยแก้วนำแสง ๑.๑ มีโอกาสชำรุด ๑.๒ ไม่มีโอกาสชำรุด
๒. ไม่มีสายเคเบิลใยแก้วนำแสง

(นายบวร ลากเจริญวงศ์)
ผจก.ภพอ.กำแพงแสน
ตำแหน่ง

สำหรับแผนกควบคุมการจ่ายไฟ (ผคฟ.) กฟผ.๓
เรียน อก.ปบ.(ก.๓)

๙ เม.ย. ๒๕๖๒

ผคฟ. พิจารณาแล้วเห็นควร

อนุมัติให้ดับไฟตามคำขอข้อ.....ฟีดเดอร์.....จาก.....ถึง.....
ในวันที่.....ตั้งแต่เวลา.....น. ถึง.....น. ตามใบสั่งทำสวิตซ์ซึ่งเลขที่.....
 อนุมัติให้ดับไฟตามคำขอข้อ.....ฟีดเดอร์.....จาก.....ถึง.....
ในวันที่.....ตั้งแต่เวลา.....น. ถึง.....น. ตามใบสั่งทำสวิตซ์ซึ่งเลขที่.....
พนักงานศูนย์ฯ นาย.....ประสานงานการขอตัดไฟกับ.....

สำหรับผู้อนุมัติ

ที่ ก.๓ กปบ.(คฟ.)
เรียน ผจก.....
อก.บช.(ก.๓), อก.วว.(ก.๓)
อนุมัติ และแจ้ง จป. เพื่อตรวจสอบความปลอดภัย
พร้อมทั้งลงข้อมูลแจ้งแผนดับไฟลงใน www.pea.co.th

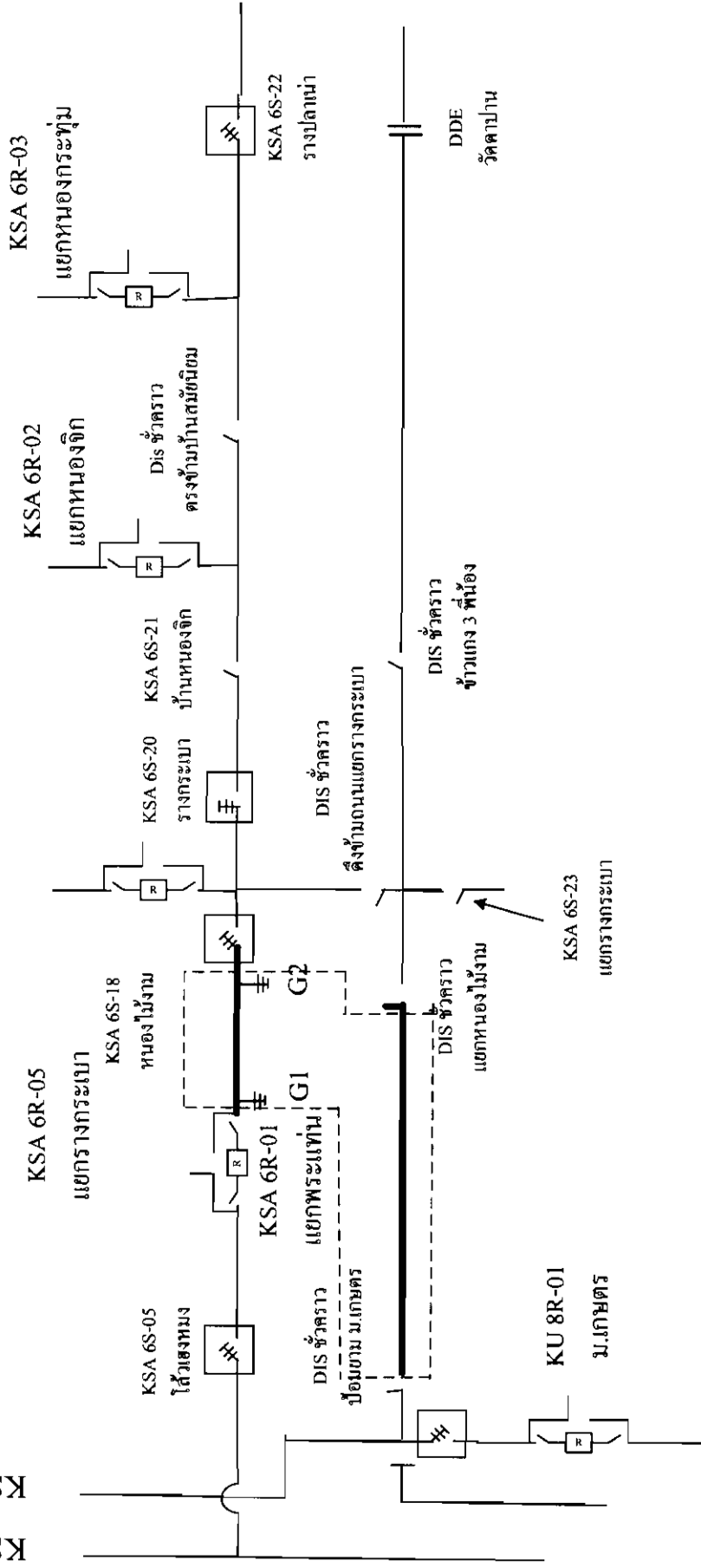
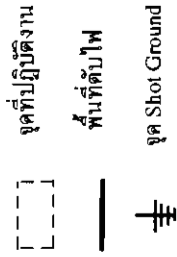
(.....)

ขั้นตอนการสวิตซ์ซึ่ง.....แผ่น
แผนผังแนบ.....แผ่น
ผจก.....(สถานี.....)
เพื่อทราบ และจัดพนักงานเข้าปฏิบัติงานร่วมกับศูนย์ฯ นครปฐม
ตั้งแต่วันที่.....น. เป็นต้นไป จนกว่างานจะแล้วเสร็จ

สถานการณ์จ่ายไฟตอนปฏิบัติงาน

KSA 06
KSA 08

19 เมษายน 2562



← ไปกำแพงแสน

→ ไปพนมทวน