



การไฟฟ้าส่วนภูมิภาค
PROVINCIAL ELECTRICITY AUTHORITY

เลขที่ ก.๓.กพส.บป. ๒๑๙๔/๒๕๖๒
ชื่อผู้รับ นายถิภพพงษ์ วงษ์พันธุ์หา
ชื่อผู้ส่ง นางจุฑารัตน์ แซ่มะข้อม

วันที่ ๒ สิงหาคม ๒๕๖๒
ตำแหน่ง อ.ก.บป.(ก.๓)
ตำแหน่ง ชจก.(บ) รักษาการแทน ผจก.กฟอ.กัณฑ์วงษ์

ด้วยการไฟฟ้า กัณฑ์วงษ์ จะขอตัดไฟเพื่อปฏิบัติงาน Load Break Sw.115 kv สถานีไฟฟ้า กัณฑ์วงษ์ ตามแผนผังสังเขป
แนบ จำนวน ๑ แผ่น ดังนี้

ที่	ฟีดเดอร์	วัน/เดือน/ปี	ตั้งแต่เวลา	ถึงเวลา	ลักษณะงานที่ปฏิบัติ/บริเวณ	จาก	ถึง	ผู้ควบคุมงาน
๑	KSA01	1-4 ก.ย. 62	08.00 น.	17.00 น.	ติดตั้ง Load Break Sw.115 kv	BA คิงข้ามถนน หน้าโล้วของหมง	KSA1S-07 ตรงข้ามปั้มเจริญศักดิ์	
๒	KSA06	1-4 ก.ย. 62	08.00 น.	17.00 น.		KSA6S-04 ร้านกิงไส	KSA6S-06 ป้าย ม.เกษตร	
๓	KSA08	1-4 ก.ย. 62	08.00 น.	17.00 น.		DE ป้อมยาม ม.เกษตร	สุดโล้ว	
๔	115 KV	1-4 ก.ย. 62	08.00 น.	17.00น.		สฟฟ.กพส.	สฟฟ.สองพี่น้อง 2	

พื้นที่ที่มีผู้ใช้ไฟได้รับผลกระทบ(ไฟดับ) ไม่มีผู้ใช้ไฟได้รับผลกระทบ

ผู้ประสานงานการดับไฟ ชื่อ นายศักดิ์รินทร์ จิตติขานนท์ ตำแหน่ง พชง.๖ โทร ๐๘๑-๙๘๒๙๘๙๖

พื้นที่ ที่ขอตัดไฟปฏิบัติงานมีสายเคเบิลใยแก้วนำแสงของ กฟภ. (หากมีโอกาสชำรุด ผศส.กรส.(ก.๓) จะไปตรวจสอบก่อนปฏิบัติงาน)

๑. มีสายเคเบิลใยแก้วนำแสง ๑.๑ มีโอกาสชำรุด ๑.๒ ไม่มีโอกาสชำรุด
๒. ไม่มีสายเคเบิลใยแก้วนำแสง

(นางจุฑารัตน์ แซ่มะข้อม)
(ชจก.(บ)-รักษาการแทน)
ตำแหน่ง ผจก.กฟอ.กัณฑ์วงษ์ ๒/๘/๖๒

สำหรับแผนควบคุมการจ่ายไฟ (ผคฟ.) กฟภ.๓

เรียน อ.ก.บป.(ก.๓)

ผคฟ. พิจารณาแล้วเห็นควร

อนุมัติให้ดับไฟตามคำขอชื่อ ฟีดเดอร์ จาก ถึง
ในวันที่ ตั้งแต่เวลา น. ถึง น. ตามใบสั่งทำสวิชชิงเลขที่

อนุมัติให้ดับไฟตามคำขอชื่อ ฟีดเดอร์ จาก ถึง
ในวันที่ ตั้งแต่เวลา น. ถึง น. ตามใบสั่งทำสวิชชิงเลขที่

พนักงานศูนย์ฯ นาย ประสานงานการขอตัดไฟกับ

()

สำหรับผู้อนุมัติ

ที่ ก.๓ กปบ.(คฟ.)

เรียน ผจก.

อก.บช.(ก.๓), อก.วว.(ก.๓)

อนุมัติ และแจ้ง จป. เพื่อตรวจสอบความปลอดภัย

พร้อมทั้งลงข้อมูลแจ้งแผนดับไฟลงใน www.pea.co.th

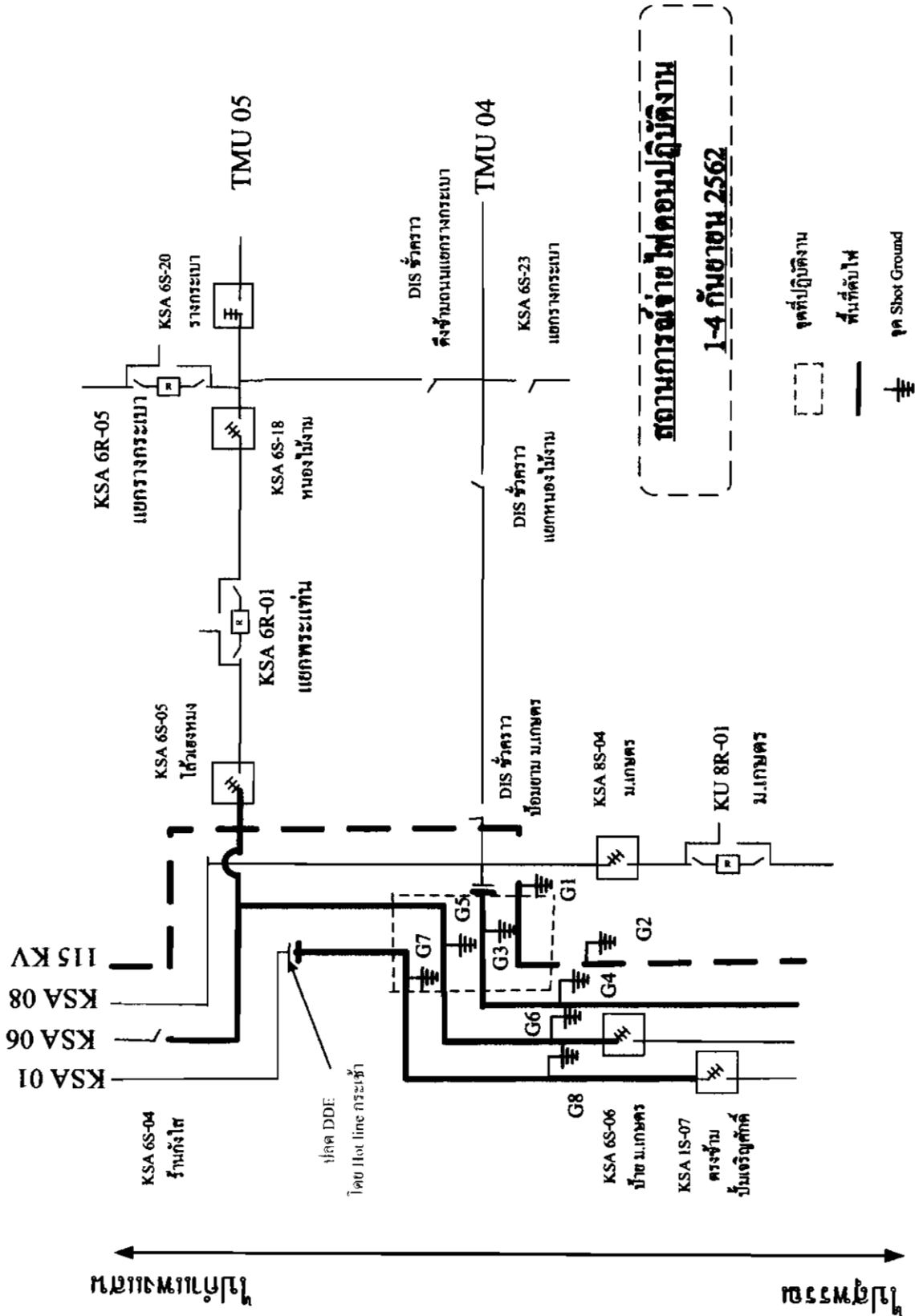
ขั้นตอนการสวิชชิง แผ่น

แผนผังแนบ แผ่น

ผจก. (สถานี)

เพื่อทราบ และจัดพนักงานเข้าปฏิบัติงานร่วมกับศูนย์ฯ นครปฐม

ตั้งแต่วันที่ น. เป็นต้นไป จนกว่างานจะแล้วเสร็จ



สถานการณ์จ่ายไฟตอนปฏิบัติงาน
1-4 กันยายน 2562

- จุดที่ปฏิบัติงาน
- พื้นที่ดับไฟ
- จุด Shot Ground

แนวเหนือ-ใต้

แนวตะวันออก-ตะวันตก