



การไฟฟ้าส่วนภูมิภาค  
PROVINCIAL ELECTRICITY AUTHORITY

เลขที่ ก.๓ กพส.(ปบ) ๑๐๗๗ /๒๕๖๒  
ชื่อผู้รับ นายภักพงษ์ วงษ์พันธ์หา  
ชื่อผู้ส่ง นายบวร ลากเจริญวงศ์

วันที่ ๒๕ เมษายน ๒๕๖๒  
ตำแหน่ง อ.ก.ปบ.(ก.๓)  
ตำแหน่ง ผจก.กฟอ.กำแพงแสน

ด้วยการไฟฟ้า อ.กำแพงแสน จะขอตัดไฟเพื่อปฏิบัติงาน เพื่อแก้ไขจุดร้อนระบบจำหน่าย ฟีดเดอร์ ๑ สถานีไฟฟ้า กำแพงแสน ตามแผนผังสังเขปแนบ จำนวน ๑ แผ่น ดังนี้

ที่	ฟีดเดอร์	วัน/เดือน/ปี	ตั้งแต่เวลา	ถึงเวลา	ลักษณะงานที่ปฏิบัติ/บริเวณ	จาก	ถึง	ผู้ควบคุมงาน
๑	KSA01	10-11 พ.ค. 62	08.00 น.	17.00 น.	ก่อสร้างฐานราก Load Break Sw.115 kv	BA ดิ่งข้ามถนน หน้าไผ่เองทมง	KSA15-07 ตรงข้ามบ่่ม เจริญศักดิ์	
๒	KSA06	10-11 พ.ค. 62	08.00 น.	17.00 น.		KSA6S-04 ร้านกิ่งไผ่	KSA6S-06 ป้าย ม.เกษตร	
๓	KSA08	10-11 พ.ค. 62	08.00 น.	17.00 น.		DE ป้อมยาม ม.เกษตร	สุดไลน์	
๔								

พื้นที่ที่มีผู้ใช้ไฟได้รับผลกระทบ(ไฟดับ).....ไม่มีผู้ใช้ไฟได้รับผลกระทบ.....

ผู้ประสานงานการดับไฟ ชื่อ นายศักดิ์รินทร์ จิตติขานนท์ ตำแหน่ง พชง.๖ โทร. ๐๘๑-๙๘๒๙๘๙๖

พื้นที่ ที่ขอตัดไฟปฏิบัติงานมีสายเคเบิลใยแก้วนำแสงของ กฟผ. (หากมีโอกาสชำรุด ผศส.กรส.(ก.๓) จะไปตรวจสอบก่อนปฏิบัติงาน)

๑.  มีสายเคเบิลใยแก้วนำแสง ๑.๑  มีโอกาสชำรุด ๑.๒  ไม่มีโอกาสชำรุด  
๒.  ไม่มีสายเคเบิลใยแก้วนำแสง

(นายบวร ลากเจริญวงศ์)  
ตำแหน่ง ผจก.กฟอ.กำแพงแสน

สำหรับแผนกควบคุมการจ่ายไฟ (ผคฟ.) กฟผ.๓  
เรียน อ.ก.ปบ.(ก.๓)

๒๕ เม.ย. ๒๕๖๒

ผคฟ. พิจารณาแล้วเห็นควร

- อนุมัติให้ดับไฟตามคำขอชื่อ..... ฟีดเดอร์..... จาก..... ถึง.....  
ในวันที่..... ตั้งแต่เวลา..... น. ถึง..... น. ตามใบสั่งทำสวิตซ์ซึ่งเลขที่.....  
 อนุมัติให้ดับไฟตามคำขอชื่อ..... ฟีดเดอร์..... จาก..... ถึง.....  
ในวันที่..... ตั้งแต่เวลา..... น. ถึง..... น. ตามใบสั่งทำสวิตซ์ซึ่งเลขที่.....

พนักงานศูนย์ฯ นาย..... ประสานงานการขอตัดไฟกับ.....

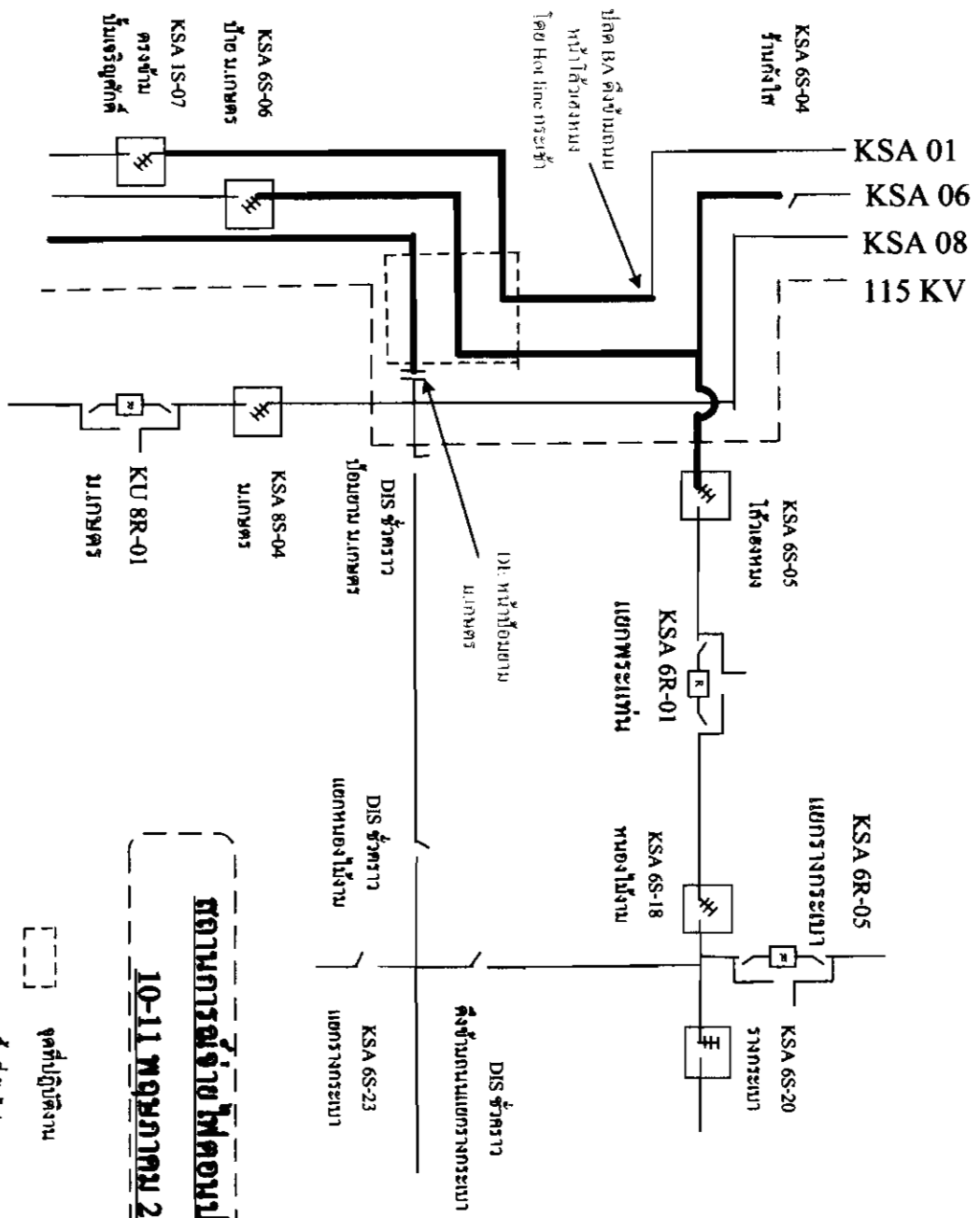
(.....)

สำหรับผู้อนุมัติ

ที่ ก.๓ กปบ.(คฟ.)  
เรียน ผจก.....  
อก.บช.(ก.๓), อก.วว.(ก.๓)  
อนุมัติ และแจ้ง จป. เพื่อตรวจสอบความปลอดภัย  
พร้อมทั้งลงข้อมูลแจ้งแผนดับไฟลงใน www.pea.co.th

ขั้นตอนการสวิตซ์ซึ่ง.....แผ่น  
แผนผังแนบ.....แผ่น  
ผจฟ.....(สถานี.....)  
เพื่อทราบ และจัดพนักงานเข้าปฏิบัติงานร่วมกับศูนย์ฯ นครปฐม  
ตั้งแต่วันที่..... น. เป็นต้นไป จนกว่างานจะแล้วเสร็จ

← ไปสุพรรณ → ไปกำแพงแสน



สถานที่ปฏิบัติงาน  
10-11 พฤษภาคม 2562

- ☐ จุดที่ปฏิบัติงาน
- พื้นที่ลับไฟ
- ⚡ จุด Shot Ground