



การไฟฟ้าส่วนภูมิภาค

PROVINCIAL ELECTRICITY AUTHORITY

เลขที่ ก.๓ (๐๙๐๖) 1234 /๒๕๖๒

ชื่อผู้รับ นายถนัดพงษ์ วงษ์พันธ์ุทา

ชื่อผู้ส่ง นายอารุณ จรดล

วันที่ ๑๙ มิถุนายน ๒๕๖๒

ตำแหน่ง อ.ก.ป.บ.(ก.๓)

ตำแหน่ง วิศวกรรักษาการแทน.ผจก.กฟผ.อมน.

ด้วยการไฟฟ้า อ้อมน้อย จะขอตัดไฟเพื่อปฏิบัติงาน ปรับปรุงระบบจำหน่าย ๒๒ เควี บริเวณริมถนน พุทรมณฑลสาย ๕ ตั้งแต่ สถานีอ้อมใหญ่ ๒ จนถึง ปากซอยวัดเพลินเพชร ตามแผนผังสังเขปแนบ จำนวน ๑ แผ่น ดังนี้

ที่	พิดเตอร์	วัน/เดือน/ปี	ตั้งแต่เวลา	ถึงเวลา	ลักษณะงานที่ปฏิบัติ/บริเวณ	จาก	ถึง	ผู้ควบคุมงาน
๑.	OYK03	๒๒ มิ.ย. ๖๒	๐๘.๓๐ น.	๑๖.๓๐ น.	ดับไฟเพื่อให้ ผขฟ. ตอกเสาเข็ม บริเวณ ปากซอยวัดเพลินเพชร <พื้นที่ ๑๐๗๗ ตารางวา>	OYK03S-01	HL ตัดDDE บริเวณปากซอยวัดเพลินเพชร	นายชัยชนะ เข้มทอง ชม.ป.บ. ๐๘-๑๒๗๘-๙๙๗๔

พื้นที่ที่มีผู้ใช้ไฟได้รับผลกระทบ(ไฟดับ) ไม่มีผู้ใช้ไฟได้รับผลกระทบ

ผู้ประสานงานการดับไฟ ชื่อ นางสาวรัฐา ร่มโพธิ์ทอง ตำแหน่ง วิศว.๔ ผ.บ. โทร ๐๙ ๓๓๕๙ ๕๑๕๑

พื้นที่ ที่ขอตัดไฟปฏิบัติงานมีสายเคเบิลใยแก้วนำแสงของ กฟผ. (หากมีโอกาสชำรุด ผคส.กรส.(ก.๓) จะไปตรวจสอบก่อนปฏิบัติงาน)

- ๑.  มีสายเคเบิลใยแก้วนำแสง ๑.๑  มีโอกาสชำรุด ๑.๒  ไม่มีโอกาสชำรุด
- ๒.  ไม่มีสายเคเบิลใยแก้วนำแสง

(นายอารุณ จรดล.)

ตำแหน่ง วิศวกรรักษาการแทน.ผจก.กฟผ.อมน.

สำหรับแผนกควบคุมการจ่ายไฟ (ผคฟ.) กฟผ.๓

เรียน อ.ก.ป.บ.(ก.๓)

ผคฟ. พิจารณาแล้วเห็นควร

อนุมัติให้ดับไฟตามคำขอชื่อ พิดเตอร์ จาก ถึง  
ในวันที่ ตั้งแต่เวลา น. ถึง น. ตามใบสั่งทำสวิตซ์ซึ่งเลขที่

อนุมัติให้ดับไฟตามคำขอชื่อ พิดเตอร์ จาก ถึง  
ในวันที่ ตั้งแต่เวลา น. ถึง น. ตามใบสั่งทำสวิตซ์ซึ่งเลขที่

พนักงานศูนย์ นาย ประสานงานการขอตัดไฟกับ

( )

สำหรับผู้อนุมัติ

ที่ ก.๓ ก.ป.บ.(คฟ.)

เรียน ผจก. อ.ก.บ.ช.(ก.๓), อ.ก.ว.ว.(ก.๓)

อนุมัติ และแจ้ง จป. เพื่อตรวจสอบความปลอดภัย

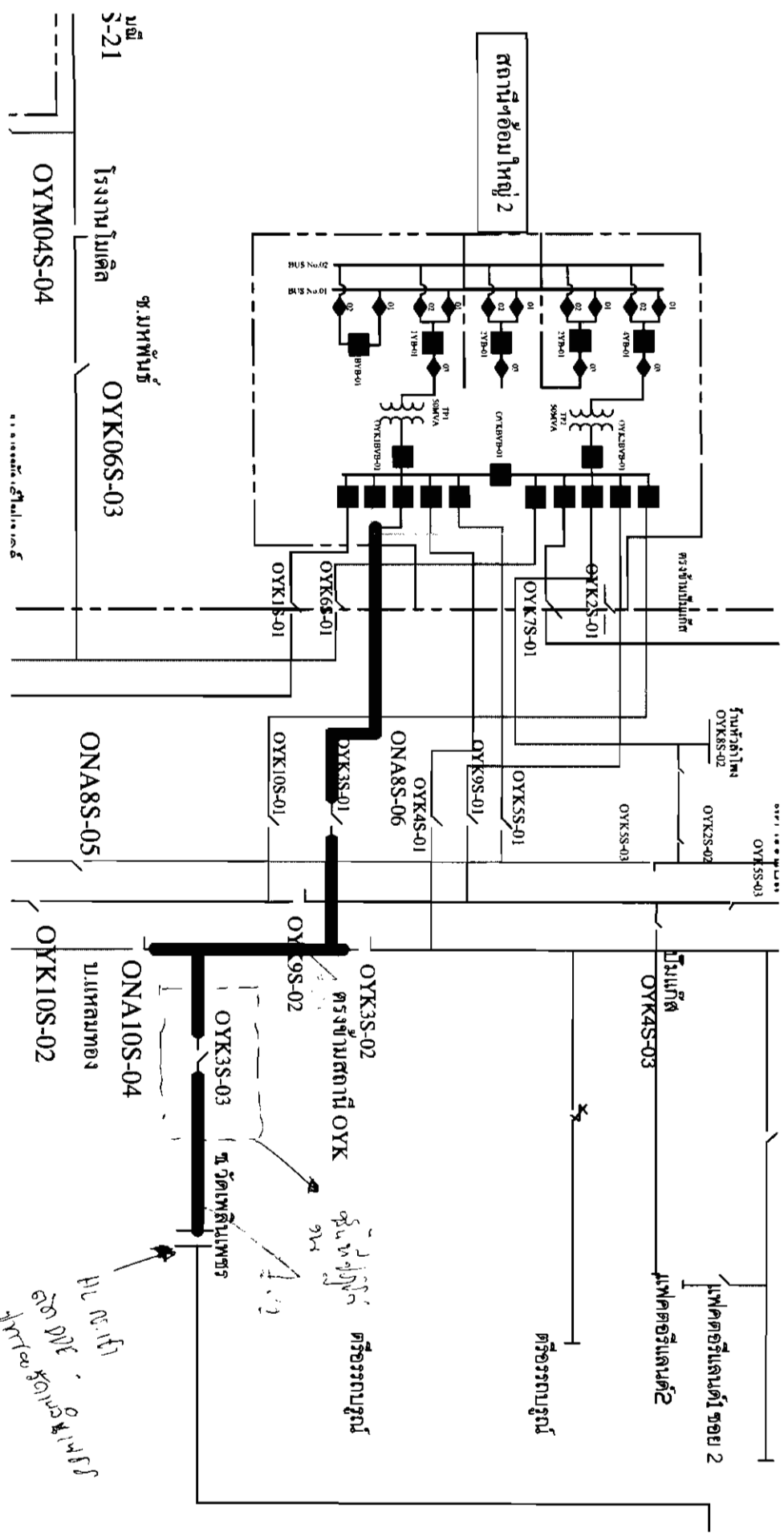
พร้อมทั้งลงข้อมูลแจ้งแผนดับไฟลงใน www.pea.co.th

ขั้นตอนการสวิตซ์ซึ่ง แผ่น

แผนผังแนบ แผ่น

ผจฟ. (สถานี )

เพื่อทราบ และจัดพนักงานเข้าปฏิบัติงานร่วมกับศูนย์ฯ นครปฐม  
ตั้งแต่เวลา น. เป็นต้นไป จนกว่างานจะแล้วเสร็จ



Handwritten notes in Thai script:

- สถานีเชื่อมใหญ่ 2
- โรงชำลำโพง
- เครื่องวัดกระแส
- เครื่องวัดแรงดัน
- เครื่องวัดอุณหภูมิ