

Switching Deadline

วันที่ 18 2 62

ส่งแล้ว



การไฟฟ้าส่วนภูมิภาค

เลขที่ ก.๓ /๒๕๖๒
ชื่อผู้รับ นายภัทพงษ์ วงษ์พันธุ์ทา
ชื่อผู้ส่ง นายวิชา สนนทีชปัญญา

วันที่ ๑๖ มกราคม ๒๕๖๒
ตำแหน่ง อ.ก.ป.บ.(ก.๓)
ตำแหน่ง ผจก.กฟอ.สพ.

ด้วยการไฟฟ้าสุพรรณบุรี จะขอตัดไฟเพื่อปฏิบัติงาน เพื่อปรับปรุงระบบจำหน่าย บริเวณแยกหัวเกาะ สถานี
ไฟฟ้าสุพรรณบุรี ตามแผนผังสิ่งแยกแบบ จำนวน ๓ แผน ดังนี้

ที่	พิดเดอร์	วัน/เดือน/ปี	ตั้งแต่เวลา	ถึงเวลา	ลักษณะงานที่ปฏิบัติงานบริเวณ	จาก	ถึง	ผู้ควบคุมงาน
๑.	2 สท.	21-26 /01/62	09.00	16.00	ปรับปรุงระบบจำหน่ายแยกหัว เกาะ	DDE ๗๑๐ C F๕ DDE ๗๑๐ A	SPA 2R-03, 2S-08 2S-22, DDE ๗๑๐ ๕S-08, ๕S-06, ๕S-05 SPA ๕S-0๕	นายประสาน ในโพธิ์วงษ์ โทร. ๐๘๐-๐๒๕๒๕๒๒

พื้นที่ที่มีผู้ใช้ไฟได้รับผลกระทบ(ไฟดับ).....

ผู้ประสานงานการตัดไฟ ชื่อ นายอภิรักษ์ เอี่ยมสกุล ตำแหน่ง ทรง.๗ โทร. ๐๘๙-๐๐๗๖๕๓๓

พื้นที่ ที่ขอตัดไฟปฏิบัติงานมีสายเคเบิลใยแก้วนำแสงของ กฟภ. (หากมีโอกาสชำรุด ผศ.ภ.ร.ส.(ก.๓) จะไปตรวจสอบก่อนปฏิบัติงาน)

- ๑. มีสายเคเบิลใยแก้วนำแสง ๑.๑ มีโอกาสชำรุด ๑.๒ ไม่มีโอกาสชำรุด
- ๒. ไม่มีสายเคเบิลใยแก้วนำแสง

(ลายเซ็น)
ตำแหน่ง ผจก.

สำหรับแผนกควบคุมการจ่ายไฟ (ผศฟ.) กฟภ.๓
เขียน อ.ก.ป.บ.(ก.๓)

ผศฟ. พิจารณาแล้วเห็นควร

อนุมัติให้ตัดไฟตามคำขอข้อ 1 พิดเดอร์ SPA02 จาก DDE ๗๑๐ C ถึง SPA 2R-03, SPA 2S-08
ในวันที่ 21-26 ๒๕๖๒ ตั้งแต่เวลา 09.00 น. ถึง 16.00 น. ตามใบสั่งทำสวิตซ์ซึ่งเลขที่ ๗3
 อนุมัติให้ตัดไฟตามคำขอข้อ 2 พิดเดอร์ SPA05 จาก SPA ๕S-08, DDE ๗๑๐ ถึง SPA ๕S-08, SPA ๕S-06, SPA ๕S-05
ในวันที่ 21-26 ๒๕๖๒ ตั้งแต่เวลา 09.00 น. ถึง 16.00 น. ตามใบสั่งทำสวิตซ์ซึ่งเลขที่ SPA ๕S-0๕

พนักงานศูนย์ฯ นาย *(ลายเซ็น)* ประธานงานการขอตัดไฟกับ *(ลายเซ็น)* / *(ลายเซ็น)*
17 ๒๕๖๒ ๐:2
(ลายเซ็น)
(ลายเซ็น)

สำหรับผู้อนุมัติ
ที่ ก.๓ กปบ.(คพ.) 160
เขียน ผจก. *(ลายเซ็น)*
อก บข.(ก.๓) / อก.вр.(ก.๓)
อนุมัติ และแจ้ง จป. เพื่อตรวจสอบความปลอดภัย
พร้อมทั้งลงข้อมูลแจ้งแผนดับไฟลงใน www.pea.co.th

ขั้นตอนการสวิตซ์ซึ่ง 5 แผน
แผนผังแบบ 1 แผน
ผจฟ. (สถานี.....)
เพื่อทราบ และจัดพนักงานเข้าปฏิบัติงานร่วมกับศูนย์ฯ นครปฐม
ตั้งแต่วันที่.....น. เป็นต้นไป จนกว่างานจะแล้วเสร็จ

(ลายเซ็น)
18 2 62
(นายภัทพงษ์ วงษ์พันธุ์ทา)
อ.ก.ป.บ.(ก.๓)

ใบสั่งทำสวิตชิง

1. สถานที่ทำงาน	บริเวณศูนย์ราชการสุพรรณบุรี (ดับไฟต่อเนื่อง)					
2. กำหนดวันที่ทำงาน	21 ม.ค. 62	เวลา	09.00 น.	ถึง	26 ม.ค. 61	เวลา 16.00 น.
3. ผู้ขอทำงาน	สพ.	งานที่ทำ	ปรับปรุงระบบจำหน่าย		ตามใบขอปฏิบัติงาน	73/62
4. เตรียมการสวิตชิงโดย	นายเพชรรัตน์ ชินะ				วันที่	18 มกราคม 2562
5. ตรวจสอบสวิตชิงโดย					วันที่	18-01-62
6. อนุมัติสวิตชิงโดย					วันที่	18 ม.ค. 62
7. สั่งทำสวิตชิงโดย	1. นายกฤษณะศักดิ์, นายขุนทอง, นายนครินทร์, นายพนิต (กะ1 00.00 น. - 08.00 น.) 2. นายสิทธิชัย, นายอนุสรณ์, นายมโนช (กะ2 08.00 น. - 16.00 น.) 3. นายสถาพร, นายธนิต, นายณัฐภาณุจัน, นายสามารถ (กะ3 16.00 น. - 24.00 น.)					

ที่	รหัสอุปกรณ์	สภาพอุปกรณ์ ปกติก่อน ดำเนินการ	ดำเนินการ	เวลา	ผู้ดำเนินการ	ผู้สั่งการ	หมายเหตุ
1	สวิตชิงวันที่ 21 มกราคม 2562						
2	ตรวจสอบสถานะอุปกรณ์ก่อนทำการ Switching						
3	ย้ายโหลดวงจร SPC05 บางส่วนไปรับไฟจาก DBA02						
4	DBN-KT2A/KT3A	"OLTC" Auto	"OLTC" Manual		EGAT		- 18.9 MW
5	DBA02R-01	Normal	Nonreclosing, ALT		สช.		R หน้าราชมงคล
6	SPC-TP1	"OLTC" Auto	"OLTC" Manual		SPC		- 12 MW
7	SPC05VB-01	" On " Auto Reclose	" Off " Auto Reclose		SPC		- 2.7 MW
8	DBA02S-08	ปลด	สับ		สช.	SCADA	SF6 หมวกการทางศรีประจันต์
9	SPC05S-03	สับ	ปลด, ล็อคคาน		ศปจ.		SF6 ตรงข้าม บ.ธนทรัพย์สมบัติ
10	DBN-KT2A/KT3A	"OLTC" Manual	"OLTC" Auto		EGAT		- 18.9 MW
11	DBA02R-01	Nonreclosing, ALT	Normal		สช.		R หน้าราชมงคล
12	เปลี่ยนการจ่ายไฟวงจร SPA02 และย้ายโหลด SPA02 ไปรับไฟจากวงจร SPC05						
13	SP-KT1A	"OLTC" Auto	"OLTC" Manual		EGAT		- 15.9 MW
14	SPA02VB-01	" On " Auto Reclose	" Off " Auto Reclose		SPA		- 2.9 MW
15	SPA02R-02	Normal	Nonreclosing, ALT		สพ.		R หัวเกาะ
16	SPA02R-03	Normal	Nonreclosing, ALT		สพ.		R หนองกก
17	SPA02S-19	ปลด	สับ		สพ.		DIS บ้านดอนโพธิ์
18	SPA02R-03	สับ	ปลด		สพ.		R หนองกก
19	แจ้ง กฟจ.สพ. ให้ทำการ ปลดใบมีดด้านโหลดของรีโกลเซอร์ SPA02R-03 หนองกก ออกได้ทั้งสามเฟส						
20	SPA2S-23	ปลด	สับ		สพ.		DIS ช่าง กฟจ.สพ.
21	SPA02S-22	สับ	ปลด(ใช้โหลดบัสเตอร์)		สพ.		DIS หมู่บ้านนิศาชล
22	ดีสชั่วคราว SPA02	ปลด	สับ		สพ.		DIS หน้า กฟจ.สพ.
23	SPA02S-08	สับ	ปลด, ล็อคคาน		สพ.		SF6 ร้านอ้วนแยกหัวเกาะ
24	SPC05S-08	ปลด	สับ		สพ.		SF6 ป.รุ่งเรือง
25	SPA02R-02	สับ	ปลด		สพ.		R หัวเกาะ
26	แจ้ง กฟจ.สพ. ให้ทำการ ปลดใบมีดด้านโหลดของรีโกลเซอร์ SPA02R-02 หัวเกาะ ออกได้ทั้งสามเฟส						
27	ย้ายโหลดวงจร SPA04 บางส่วนไปรับไฟจาก SPA10						

ที่	รหัสอุปกรณ์	สภาพอุปกรณ์ ปกติก่อน ดำเนินการ	ดำเนินการ	เวลา	ผู้ดำเนินการ	ผู้สั่งการ	หมายเหตุ
28	SPA04VB-01	" On " Auto Reclose	" Off " Auto Reclose		SPA		- 0.9 MW
29	SP-KT2A	"OLTC" Auto	"OLTC" Manual		EGAT		- 21.8 MW
30	SPA10VB-01	" On " Auto Reclose	" Off " Auto Reclose		SPA		- 3.5 MW
31	SPABVB-01	ปลด	ล๊ับ		SPA		- ขนานบัส
32	SPA04S-09	ปลด	ล๊ับ		สพ.		DIS รั้วแดงโมข้างสถานีฯ
33	SPA04S-04	ล๊ับ	ปลด(ใช้โหลดบัสเตอร์)		สพ.		DIS สุพรรณคอนกรีต
34	SPABVB-01	ล๊ับ	ปลด		SPA		- ขนานบัส
35	SP-KT2A	"OLTC" Manual	"OLTC" Auto		EGAT		- -
36	ย้ายโหลดวงจร SPA04 บางส่วนไปรับไฟจาก SPC04						
37	SPC04VB-01	" On " Auto Reclose	" Off " Auto Reclose		SPC		- 2.2 MW
38	SPA04S-07	ปลด	ล๊ับ		สพ.	SCADA	SF6 แยกโพธิ์พระยา
39	SPC04S-06	ปลด	ล๊ับ		ศปจ.	SCADA	SF6 ตรงข้ามเมธิ์ประมุข
40	SPA04S-06	ล๊ับ	ปลด(ใช้โหลดบัสเตอร์)		สพ.		DIS แยกโพธิ์พระยา
41	SPA04S-08	ล๊ับ	ปลด, ล็อคคาน		สพ.		SF6 แยกโพธิ์พระยา
42	SP-KT1A	"OLTC" Manual	"OLTC" Auto		EGAT		- -
43	SPC-TP1	"OLTC" Manual	"OLTC" Auto		SPC		- -
44	เมื่อถึงเวลาดับไฟเวลา 08.00 น.						
45	SPA04VB-01	ล๊ับ	ปลด		SPA		- -
46	SPA04S-01	ล๊ับ	ปลด		สพ.		DIS POT HEAD F.4
47	แจ้งสถานะจ่ายไฟระบบจำหน่าย 22 เครวี ให้ กฟจ.สพ. ทราบ						
48	แจ้ง กฟจ.สพ. ให้ทำการไลนโหลด วงจร SPA02 ตั้งแต่ จุดปลด DDE จุด C - ใบมีด SPA02S-03, SPA02S-22, โหลดเบรก SF6 SPA02S-08 และรีโคลสเซอร์ SPA02R-03 หนองกก						
49	แจ้ง กฟจ.สพ. ให้ทำการไลนโหลด วงจร SPA04 ตั้งแต่ จุดปลด DDE จุด A - ใบมีด SPA04S-04 สุพรรณคอนกรีต						
50	เมื่อ กฟจ.สพ. ทำการไลนโหลด วงจร SPA02 ตั้งแต่ จุดปลด DDE จุด C - ใบมีด SPA02R-02, SPA02S-22, โหลดเบรก SF6 SPA02S-08 และรีโคลสเซอร์ SPA02R-03 หนองกก เสร็จเรียบร้อย						
51	แจ้ง กฟจ.สพ. ทำการไลนโหลด วงจร SPA04 ตั้งแต่ จุดปลด DDE จุด A - ใบมีด SPA04S-04 สุพรรณคอนกรีต เสร็จเรียบร้อย						
52	แจ้ง กฟจ.สพ. ให้ทำการตัด DDE ในวงจร SPA02 จุด C ออกได้ทั้ง 3 เฟส (แบบมีไฟ ดำเนินการโดย Hotline กระเช้า)						
53	แจ้ง กฟจ.สพ. ให้ทำการตัด DDE ในวงจร SPA04 จุด A ออกได้ทั้ง 3 เฟส (แบบมีไฟ ดำเนินการโดย Hotline กระเช้า)						
54	เมื่อ กฟจ.สพ. ทำการตัด DDE ในวงจร SPA02 จุด C ออกทั้ง 3 เฟส เสร็จเรียบร้อย เวลา.....ผู้แจ้ง.....						
55	แจ้ง กฟจ.สพ. ทำการตัด DDE ในวงจร SPA04 จุด A ออกทั้ง 3 เฟส เสร็จเรียบร้อย เวลา.....ผู้แจ้ง.....						
56	แจ้งสถานะพื้นที่ดับไฟระบบ จำหน่าย 22 เครวี ให้ กฟจ.สพ. ทราบ						
57	แจ้ง กฟจ.สพ. ให้ทำการ Test ไฟ ตรวจสอบไฟดับเรียบร้อย ให้ทำการ Short Ground จุด G8						
58	แจ้ง กฟจ.สพ. ให้ทำการ Test ไฟ ตรวจสอบไฟดับเรียบร้อย ให้ทำการ Short Ground จุด G9						
59	เมื่อทำการ Short Ground ระบบจำหน่าย 22 เครวี จุดปฏิบัติเสร็จเรียบร้อย เวลา ผู้แจ้ง.....						
60	แจ้ง กฟจ.สพ. ให้ทำการตัด DDE ในวงจร SPA02 จุด B ออกได้ทั้ง 3 เฟส (แบบดับไฟ เพื่อทำต้นทางตรงเป็น DDE)						
61	เมื่อ กฟจ.สพ. ทำการตัด DDE ในวงจร SPA02 จุด B ออกทั้ง 3 เฟส เสร็จเรียบร้อย						
62	แจ้ง กฟจ.สพ. ให้ทำการปลด Short Ground จุด G9						
63	เมื่อทำการปลด Short Ground จุด G9 เสร็จเรียบร้อย เวลา ผู้แจ้ง.....						

ที่	รหัสอุปกรณ์	สภาพอุปกรณ์ ปกติก่อน ดำเนินการ	ดำเนินการ	เวลา	ผู้ดำเนินการ	ผู้สั่งการ	หมายเหตุ
64	เมื่อพร้อมจ่ายไฟระบบจำหน่าย 22 เควี						
65	แจ้ง กฟจ.สพ. ให้ทำการ สับสวิทช์ Bypass ของรีโคลสเซอร์ SPA02R-03 หนองกก เข้าได้ทั้งสามเฟส						
66	แจ้งสถานะพื้นที่ดับไฟระบบ จำหน่าย 22 เควี ให้ กฟจ.สพ. ทราบ						
67	แจ้ง กฟจ.สพ. ให้ทำการ Test ไฟ ตรวจสอบไฟดับเรียบร้อย ให้ทำการ Short Ground จุด G1						
68	แจ้ง กฟจ.สพ. ให้ทำการ Test ไฟ ตรวจสอบไฟดับเรียบร้อย ให้ทำการ Short Ground จุด G2						
69	แจ้ง กฟจ.สพ. ให้ทำการ Test ไฟ ตรวจสอบไฟดับเรียบร้อย ให้ทำการ Short Ground จุด G3						
70	แจ้ง กฟจ.สพ. ให้ทำการ Test ไฟ ตรวจสอบไฟดับเรียบร้อย ให้ทำการ Short Ground จุด G4						
71	แจ้ง กฟจ.สพ. ให้ทำการ Test ไฟ ตรวจสอบไฟดับเรียบร้อย ให้ทำการ Short Ground จุด G5						
72	แจ้ง กฟจ.สพ. ให้ทำการ Test ไฟ ตรวจสอบไฟดับเรียบร้อย ให้ทำการ Short Ground จุด G6						
73	แจ้ง กฟจ.สพ. ให้ทำการ Test ไฟ ตรวจสอบไฟดับเรียบร้อย ให้ทำการ Short Ground จุด G7						
74	แจ้งให้ผู้ควบคุมงานทราบ และให้สามารถปฏิบัติงานได้						
75	SPA02VB-01	" Off " Auto Reclose	" On " Auto Reclose		SPA		- -
76	SPC04VB-01	" Off " Auto Reclose	" On " Auto Reclose		SPC		- -
77	SPC05VB-01	" Off " Auto Reclose	" On " Auto Reclose		SPC		- -
สิ้นสุด Switching วันที่ 21 มกราคม 2562							
สวิชชิงวันที่ 26 มกราคม 2562							
78	เมื่อปฏิบัติงานแล้วเสร็จ สามารถจ่ายไฟได้						
79	SPA02VB-01	" On " Auto Reclose	" Off " Auto Reclose		SPA		- -
80	SPC04VB-01	" On " Auto Reclose	" Off " Auto Reclose		SPC		- -
81	SPC05VB-01	" On " Auto Reclose	" Off " Auto Reclose		SPC		- -
82	แจ้ง กฟจ.สพ. ให้ทำการปลด Short Ground จุด G1						
83	แจ้ง กฟจ.สพ. ให้ทำการปลด Short Ground จุด G2						
84	แจ้ง กฟจ.สพ. ให้ทำการปลด Short Ground จุด G3						
85	แจ้ง กฟจ.สพ. ให้ทำการปลด Short Ground จุด G4						
86	แจ้ง กฟจ.สพ. ให้ทำการปลด Short Ground จุด G5						
87	แจ้ง กฟจ.สพ. ให้ทำการปลด Short Ground จุด G6						
88	แจ้ง กฟจ.สพ. ให้ทำการปลด Short Ground จุด G7						
89	แจ้ง กฟจ.สพ. ให้ทำการปลด Short Ground จุด G8						
90	เมื่อทำการปลด Short Ground ระบบจำหน่าย 22 เควี จุดปฏิบัติเสร็จเรียบร้อย เวลา ผู้แจ้ง.....						
91	เมื่อ กฟจ.สพ. ยืนยันปฏิบัติแล้วเสร็จทุกชุดงาน ยืนยันความพร้อมสามารถจ่ายไฟได้ เวลา ผู้แจ้ง						
92	เมื่อพร้อมจ่ายไฟระบบจำหน่าย 22 เควี						
93	ตรวจสอบสวิทช์ใบมีด รหัส SPA02S-03 แยกหัวเกาะ ว่ายังคงอยู่สถานะปลด						
94	แจ้ง กฟจ.สพ. ให้ทำการจัม DDE ในวงจร SPA02 จุด B เข้าได้ทั้ง 3 เฟส (แบบมีไฟ ดำเนินการโดย Hotline กระเช้า)						
95	แจ้ง กฟจ.สพ. ให้ทำการจัม DDE ในวงจร SPA02 จุด C เข้าได้ทั้ง 3 เฟส (แบบมีไฟ ดำเนินการโดย Hotline กระเช้า)						
96	แจ้ง กฟจ.สพ. ให้ทำการจัม DDE ในวงจร SPA04 จุด A เข้าได้ทั้ง 3 เฟส (แบบมีไฟ ดำเนินการโดย Hotline กระเช้า)						
97	SPA04S-01	ปลด	สับ		สพ.		DIS POT HEAD F.4
98	SPA04VB-01	ปลด	สับ คง " Off " Auto Reclose		SPA		- -

ที่	รหัสอุปกรณ์	สภาพอุปกรณ์ ปกติก่อน ดำเนินการ	ดำเนินการ	เวลา	ผู้ดำเนินการ	ผู้สั่งการ	หมายเหตุ
99	ย้ายโหนดวงจร SPA04 กลับจาก SPC04						
100	SP-KT1A	"OLTC" Auto	"OLTC" Manual		EGAT		- -
101	SPC-TP1	"OLTC" Auto	"OLTC" Manual		SPC		- -
102	SPC04VB-01	" On " Auto Reclose	" Off " Auto Reclose		SPC		- -
103	SPA04S-08	ปลด,ล๊อคคาน	สับ		สพ.		SF6 แยกโพธิ์พระยา
104	SPA04S-06	ปลด	สับ		สพ.		DIS แยกโพธิ์พระยา
105	SPA04S-07	สับ	ปลด		สพ.	SCADA	SF6 แยกโพธิ์พระยา
106	SPC04S-06	สับ	ปลด		ศปจ.	SCADA	SF6 ตรงข้ามเมธิ์ประมุข
107	SPC04VB-01	" Off " Auto Reclose	" On " Auto Reclose		SPC		- -
108	ย้ายโหนดวงจร SPA04 กลับจาก SPA10						
109	SP-KT2A	"OLTC" Auto	"OLTC" Manual		EGAT		- -
110	SPA04VB-01	" On " Auto Reclose	" Off " Auto Reclose		SPA		- -
111	SPA10VB-01	" On " Auto Reclose	" Off " Auto Reclose		SPA		- -
112	SPABVB-01	ปลด	สับ		SPA		- ขนานบัส
113	SPA04S-04	ปลด	สับ		สพ.		DIS สุพรรณคอนกรีต
114	SPA04S-09	สับ	ปลด(ใช้โหนดบัสเตอร์)		สพ.		DIS ร้านแดงโมข้างสถานี
115	SPABVB-01	สับ	ปลด		SPA		- ขนานบัส
116	SP-KT2A	"OLTC" Manual	"OLTC" Auto		EGAT		- -
117	SPA04VB-01	" Off " Auto Reclose	" On " Auto Reclose		SPA		- -
118	SPA10VB-01	" Off " Auto Reclose	" On " Auto Reclose		SPA		- -
119	ย้ายโหนด SPA02 กลับจากวงจร SPC05						
120	SPA02VB-01	" On " Auto Reclose	" Off " Auto Reclose		SPA		- -
121	SPC05VB-01	" On " Auto Reclose	" Off " Auto Reclose		SPC		- -
122	SPA02S-08	ปลด,ล๊อคคาน	สับ		สพ.		SF6 ร้านอ้วนแยกหัวเกาะ
123	SPA02S-03	ปลด	สับ		สพ.		DIS แยกหัวเกาะ
124	SPC05S-08	สับ	ปลด		สพ.	SCADA	SF6 ป.รุ่งเรือง
125	SP-KT1A	"OLTC" Manual	"OLTC" Auto		EGAT		- -
126	ย้ายโหนดวงจร SPC05 กลับจาก DBA02						
127	DBN-KT2A/KT3A	"OLTC" Auto	"OLTC" Manual		EGAT		- -
128	DBA02R-01	Normal	Nonreclosing, ALT		สช.		R หน้าราชมงคล
129	SPC-TP1	"OLTC" Auto	"OLTC" Manual		SPC		- -
130	SPC05S-03	ปลด,ล๊อคคาน	สับ		ศปจ.		SF6 ตรงข้าม บ.ธนทรัพย์สมบัติ
131	DBA02S-08	สับ	ปลด		สช.	SCADA	SF6 หมวดการทางศรีประจันต์
132	DBN-KT2A/KT3A	"OLTC" Manual	"OLTC" Auto		EGAT		- -
133	DBA02R-01	Nonreclosing, ALT	Normal		สช.		R หน้าราชมงคล
134	SPC-TP1	"OLTC" Manual	"OLTC" Auto		SPC		- -
135	SPC05VB-01	" Off " Auto Reclose	" On " Auto Reclose		SPC		- -
136	แจ้ง กพจ.สพ. ให้ทำการ สับใบมีดดันโหนดของรีโคลสเซอร์ SPA02R-02 หัวเกาะ เข้าได้ทั้งสามเฟส						

ที่	รหัสอุปกรณ์	สภาพอุปกรณ์ ปกติก่อน ดำเนินการ	ดำเนินการ	เวลา	ผู้ดำเนินการ	ผู้สั่งการ	หมายเหตุ
137	SPA02R-02	ปลด	สับ คง Nonreclosing,ALT		สพ.		R หัวเกาะ
138	แจ้ง กฟจ.สพ. ให้ทำการ ปลด สวิตช์ Bypass ของรีโคลสเซอร์ SPA02R-03 หนองกก ออกได้ทั้งสามเฟส						
139	ย้ายโหลด SPA02 กลับสภาพเดิม						
140	แจ้ง กฟจ.สพ. ให้ทำการ สับใบมีดด้านโหลดของรีโคลสเซอร์ SPA02R-03 หนองกก เข้าได้ทั้งสามเฟส						
141	SPA02R-03	ปลด	สับ คง Nonreclosing,ALT		สพ.		R หนองกก
142	SPA02S-19	ปลด	สับ		สพ.		DIS บ้านดอนโพธิ์
143	SPA02S-22	ปลด	สับ		สพ.		DIS หมู่บ้านนิศาชล
144	SPA2S-23	สับ	ปลด(ใช้โหลดบัสเตอร์)		สพ.		DIS ช่าง กฟจ.สพ.
145	แจ้ง กฟจ.สพ. ให้ทำการ สับใบมีดด้านโหลดของรีโคลสเซอร์ SPA02R-02 หัวเกาะ เข้าได้ทั้งสามเฟส						
146	SPA02R-02	ปลด	สับ คง Nonreclosing,ALT		สพ.		R หัวเกาะ
147	ดิสชั่วคราว SPA02	สับ	ปลด(ใช้โหลดบัสเตอร์)		สพ.		DIS หน้า กฟจ.สพ.
148	SPA02VB-01	" Off " Auto Reclose	" On " Auto Reclose		SPA		- -
149	SPA02R-02	Nonreclosing, ALT	Normal		สพ.		R หัวเกาะ
150	SPA02R-03	Nonreclosing, ALT	Normal		สพ.		R หนองกก
	สิ้นสุด Switching ทั้งหมด						



การไฟฟ้าส่วนภูมิภาค
PROVINCIAL ELECTRICITY AUTHORITY

จาก ผบ.ปบ.กฟจ.สพ.

ถึง ผจก.กฟจ.สพ.

เลขที่ ก.๓ สพ.(ปบ.)-

วันที่ ๑๖ มกราคม ๒๕๖๒

เรื่อง ขออนุมัติแผนงานดับกระแสไฟฟ้าในระบบจำหน่าย

เรียน ผจก.กฟจ.สพ./รอง.กฟจ.สพ.

ด้วยในวันที่...๒๑-๒๑...เดือน...มกราคม...พ.ศ. ...๒๕๖๒... ตั้งแต่เวลา ๐๙.๐๐ - ๑๖.๐๐ น. กฟจ.สุพรรณบุรี มีแผนงานดับไฟฟ้าบริเวณ ...แยกหัวเกาะ...เพื่อ...ปรับปรุงระบบจำหน่ายแยกหัวเกาะโดยมีรายละเอียด พิดเดอร์ที่ขอ ปฏิบัติงานดังกล่าวข้างต้น ดังนี้

พิดเดอร์ ...๒.๕... สถานีฯ ...สุพรรณบุรี... ตั้งแต่บริเวณ ...แยกหัวเกาะ

ทั้งนี้ กฟจ.สุพรรณบุรี ได้มอบหมายให้...นายไพฑูริย์ ปทุมานนท์...ตำแหน่ง ผบ.กส.กฟจ.สพ. เบอร์โทรศัพท์ ติดต่อ...๐๙๐๗-๐๙๕๖๓๕๕๙...เป็นผู้ควบคุมงานและให้...นายชนันท์ มาลัยวงศ์...ตำแหน่ง ชผ.ปบ.กฟจ.สพ. เบอร์โทรศัพท์ ติดต่อ...๐๙๐๖-๖๑๕๕๑๖๕...เป็นผู้ประสานงานการดับไฟเพื่อเป็นไปด้วยความเรียบร้อยและเสร็จในเวลาที่กำหนด

เชิงมือไลน์

ตามเอกสารแนบ

ดับไฟเพื่อปรับปรุงระบบจำหน่ายแรงสูงแยกหัวเกาะ

๑. ย้ายโหนดด้านหน้าและด้านหลังจุดปฏิบัติงาน
๒. ตรวจสอบไฟดับ Hot (line สุพรรณฯ ตัดเคด จุด A ,จุด B,จุด C และ จุด D
๓. จุดแก้ไข ชื่อตกราวด์ จุดG๑ และ จุดG๒
๔. แจ้งจุดปฏิบัติงานดำเนินการ

จึงเรียนมาเพื่อโปรดอนุมัติให้ต่อไปด้วย

อนุมัติ

(นายอภิรักษ์ เอี่ยมสกุล)

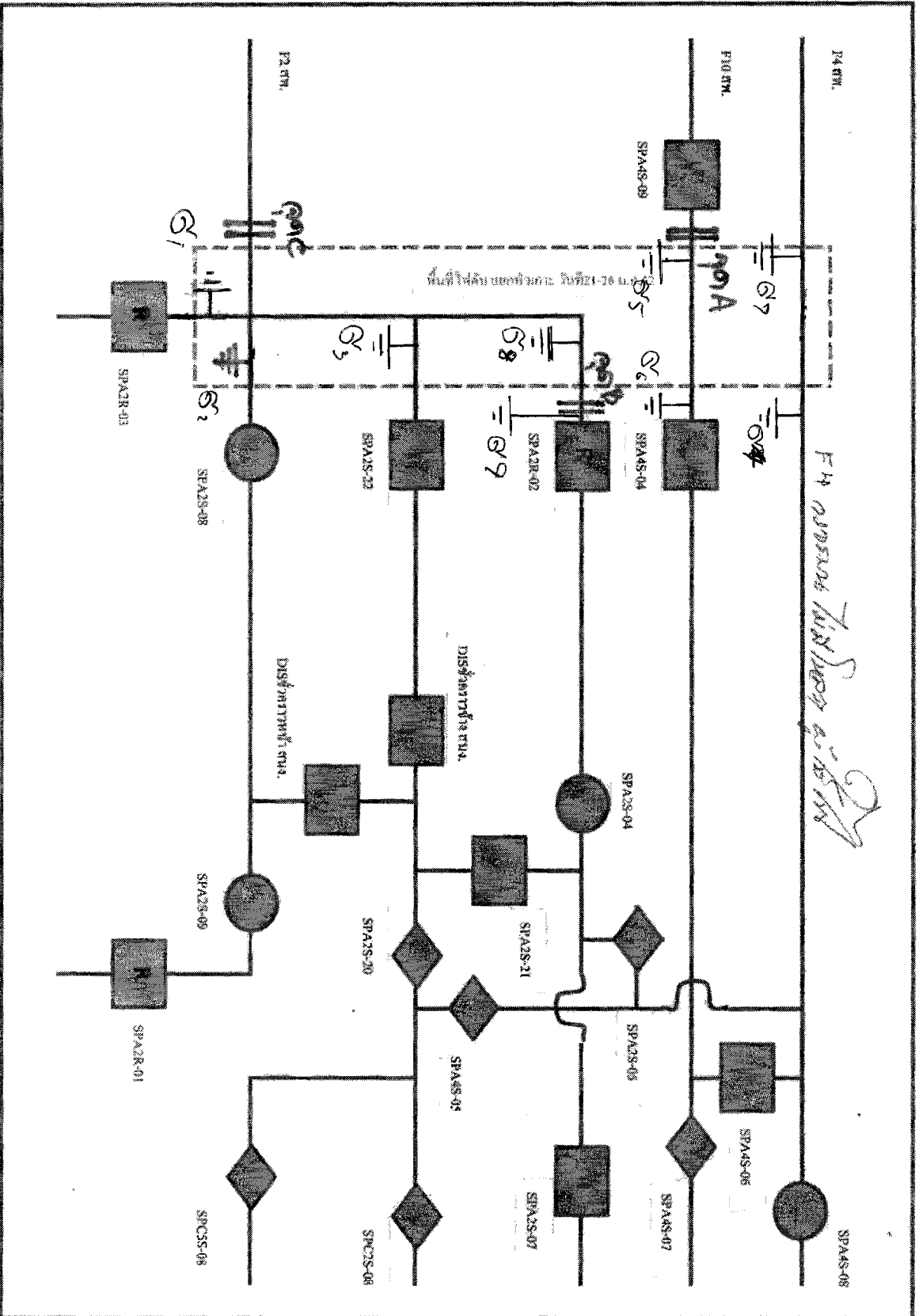
พชง.๗ ผบ.ปบ.กฟจ.สพ.

นาง ก.
16/1/62

แผนกปฏิบัติการและบำรุงรักษา

โทร. ๐๓๕-๕๓๕๑๖๗๘, ๐๓๕๕๕๕, ๐๓๕๖๐๐

พจนม.๑.



การเชื่อมต่อสายไฟฟ้าภายใน วันที่ 16 มิ.ย. 62. บริเวณศูนย์บริการสาธารณสุข



บันทึก

การไฟฟ้าส่วนภูมิภาค
PROVINCIAL ELECTRICITY AUTHORITY

จาก กส.สพ. ถึง ผจก.สพ.

เลขที่ วันที่ 7 มกราคม 2562

เรื่อง ขออนุมัติดับกระแสไฟฟ้า

สิ่งที่ส่งมาด้วย 1.แผนผังแสดงจุดปฏิบัติงาน จำนวน 1 แผ่น

เรียน ผจก.สพ.

ตามอนุมัติที่ ก.สพ.(กส)1589 ลว. 3 กค. 61 ให้แผนกก่อสร้างดำเนินการ

ขยายเขต/ปรับปรุงระบบจำหน่ายชื่องาน ปรับระบบจำหน่ายตามแนวทรางหลวงสาย340ฯ

อำเภอ เมือง จังหวัด สุพรรณบุรี WBS P-DRI030-I-SPID0.0001

โครงข่าย ควบคุมงานก่อสร้างโดย นายไพบุลย์ ปทุมานนท์ โทร 089-8948349

ปัจจุบันกรรมได้ดำเนินการเตรียมแผนการปฏิบัติงานดังนี้

1. รั้วถนนเสาแรงสูง จำนวน 3 ต้น บิ๊กเสาแรงสูงจำนวน 7 ต้น

2. พาดสายแรงสูงวงจรข้ามถนน 340 จำนวน 2 วงจร

ในการดำเนินการครั้งนี้มีความจำเป็นต้องดับไฟบริเวณบ้านหัวเกาะเพื่อการปฏิบัติงานดังนี้

1. ในวันที่ 21-26 มกราคม 2562 ตั้งแต่เวลา 09.00 น. ถึงเวลา 16.00 น.

จึงเรียนมาเพื่อพิจารณาดำเนินการให้ต่อไป

(Signature)
(...นายไพบุลย์ ปทุมานนท์.....)

อนุมัติ

ทผ.กส.สพ.

-หม.ปป.สพ.

เพื่อทราบและดำเนินการต่อไป

(Signature)
นายไพโรจน์ สวัสดิ์วิทยากร
รจก.(ท) ปฏิบัติงานแทน
ผจก.กฟผ.สพ.

- ดิมพ.

- โก

ดำเนิงาน

29.01.62

