



Switching Deadline

วันที่ 28 ต.ค. 62

ส่งแล้ว
Obs/กพทการไฟฟ้าส่วนภูมิภาค
PROVINCIAL ELECTRICITY AUTHORITYเลขที่ ก.ต.ดมช. 12562
ชื่อผู้รับ นายภัทพงษ์ วงษ์พันธุ์ทา
ชื่อผู้ส่ง นายบัญญัติ ม่วงสวยวันที่ ๑๘ ตุลาคม ๒๕๖๒
ตำแหน่ง อ.ก.ปบ.(ก.๓)
ตำแหน่ง ผจก.กฟส.ดมช.ด้วยการไฟฟ้า...ด้านมะขามเตี้ย...จะขอตัดไฟเพื่อปฏิบัติงานในระบบจำหน่ายแรงสูง สถานีไฟฟ้า...ด้านมะขามเตี้ย... ตาม
แผนผังสังเขปแนบ จำนวน ๑ แผ่น ดังนี้

ที่	ฟีดเดอร์	วัน/เดือน/ปี	ตั้งแต่เวลา	ถึงเวลา	ลักษณะงานที่ปฏิบัติ/บริเวณ	จาก	ถึง	ผู้ควบคุมงาน
๑.	DMA.๐๖	๒๕ ต.ค. ๖๒	๑๐.๐๐ น.	๑๖.๓๐ น.	ติดตั้ง AVR หน้าวัดหุงศาลา ประชาสรรค์	-	-	นายอรุณ บุญญาลัย โทร ๐๘๑-๓๗๘๐๗๖๓

พื้นที่ที่มีผู้ใช้ไฟได้รับผลกระทบ(ไฟดับ) บ้านหุงศาลา ต.บ้านเก่า อ.เมือง จ.กาญจนบุรี

ผู้ประสานงานการดับไฟ ชื่อ นายชูเกียรติ มวลาคำ ตำแหน่ง ช่าง โทร ๐๘๘-๕๘๗๕๒๘๖

พื้นที่ ที่ขอตัดไฟปฏิบัติงานมีสายเคเบิลใยแก้วนำแสงของ กฟภ. (หากมีโอกาสชำรุด ผคส.กรส.(ก.๓) จะไปตรวจสอบก่อนปฏิบัติงาน)

๑. มีสายเคเบิลใยแก้วนำแสง ๑.๑ มีโอกาสชำรุด ๑.๒ ไม่มีโอกาสชำรุด
๒. ไม่มีสายเคเบิลใยแก้วนำแสง

(นายบัญญัติ ม่วงสวย..)

ตำแหน่ง ผจก.กฟส.ดมช.

สำหรับแผนกควบคุมการจ่ายไฟ (ผคฟ.) กฟภ.๓

เรียน อ.ก.ปบ.(ก.๓)

ผคฟ. พิจารณาแล้วเห็นควร

อนุมัติให้ดับไฟตามคำขอข้อ 1 ฟีดเดอร์ DMA 6 จาก
ในวันที่ 25 ต.ค. 62 ตั้งแต่เวลา 10.00 น. ถึง 16.30 น. ตามใบสั่งทำสวิชชิงเลขที่ 1972
 อนุมัติให้ดับไฟตามคำขอข้อ... ฟีดเดอร์... จาก... ถึง...
ในวันที่... ตั้งแต่เวลา... น. ถึง... น. ตามใบสั่งทำสวิชชิงเลขที่


พนักงานศูนย์ฯ นาย อดิเรก วัฒนศิริ ประสานงานการขอตัดไฟกับ กอ.อริยมงคล

(อดิเรก วัฒนศิริ
วอ.566ท.ผจก.)

สำหรับผู้อนุมัติ

ที่ ก.๓ กปบ.(คฟ.) 2967
เรียน ผจก. กฟส.ดมช.อก.บช.(ก.๓) อก.วว.(ก.๓)
อนุมัติ และแจ้ง จป. เพื่อตรวจสอบความปลอดภัย
พร้อมทั้งลงข้อมูลแจ้งแผนดับไฟลงใน www.pea.co.thขั้นตอนการสวิชชิง 1 แผ่น
แผนผังแนบ 1 แผ่นผจก. (สถานี...)
เพื่อทราบ และจัดพนักงานเข้าปฏิบัติงานร่วมกับศูนย์ฯ นครปฐม
ตั้งแต่วันที่... น. เป็นต้นไป จนกว่างานจะแล้วเสร็จ
(นายเสอพงค์ แก้วจันทร์)
ชก.ปบ.(๓3) ปฏิบัติงานแทน อ.ก.ปบ.(ก3)

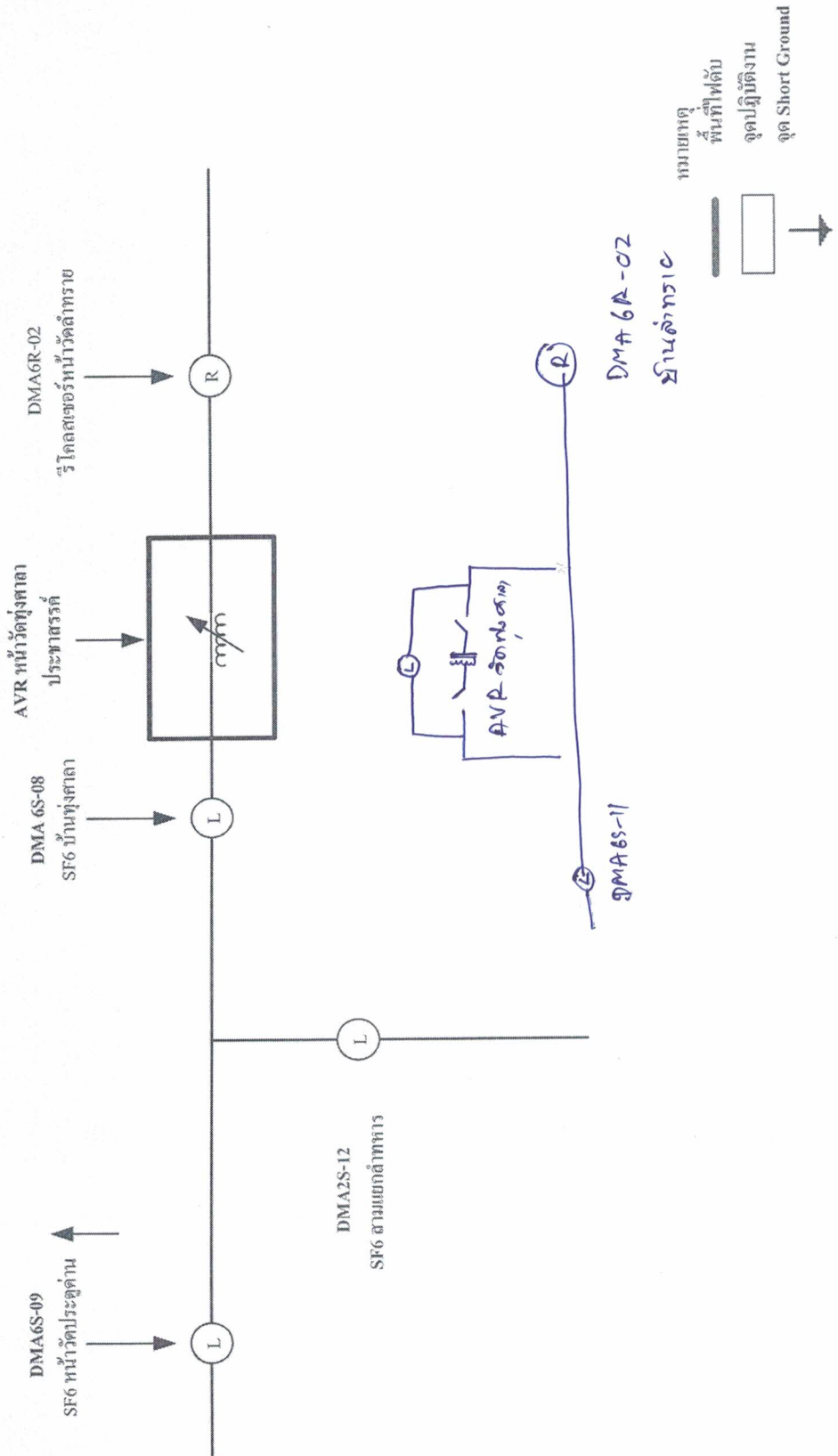
ใบสั่งทำสวิตชิง

1. สถานที่ทำงาน	ติดตั้ง AVR หน้าวัดหึ่งศาลา (DMA06)		
2. กำหนดวันที่ทำงาน	25 ต.ค 62	ระหว่าง	10.00 น. ถึง 16.30 น.
3. ผู้ขอทำงาน	กฟส.ดมข.	งานที่ทำ	ติดตั้ง AVR ตามใบขอปฏิบัติงาน 1472
4. เตรียมการสวิตชิงโดย	นายนครินทร์ อังสนาวศิน		วันที่ 23 ตุลาคม 2562
5. ตรวจสอบสวิตชิงโดย			วันที่ 23 ต.ค. 62
6. อนุมัติสวิตชิงโดย			วันที่ 25 ต.ค 62
7. สั่งทำสวิตชิงโดย	1. เพชรรัตน์, นายพิชชา, นายณัฐกาญจน์, นายสามารถ (กะ1 00.00 น. - 08.00 น.) 2. นายสถาพร, นายมงคล, นายอมร (กะ2 08.00 น. - 16.00 น.) 3. นายกฤษณะศักดิ์, นายขุนทอง, นายศักดิ์สิทธิ์, นายพนิต (กะ3 16.00 น. - 24.00 น.)		

ที่	รหัสอุปกรณ์	สภาพอุปกรณ์ ปกติก่อน ดำเนินการ	ดำเนินการ	เวลา	ผู้ดำเนินการ	ผู้สั่งการ	หมายเหตุ
1	ตรวจสอบอุปกรณ์ก่อนทำการ Switching						
2	DMA06R-01	Normal	Nonreclosing, ALT		ดมข.	SCADA	R บ้านยางเกาะ
3	DMA06R-02	Normal	Nonreclosing,GND		ดมข.		R บ้านลำทราย
4	-ทำการ Bypass Recloser รหัส DMA06R-02 บ้านลำทราย						
5	SW.Bypass DMA06R-02	ปลด	สับ		ดมข.		R บ้านลำทราย
6	DMA06R-02	สับ	ปลด		ดมข.		R บ้านลำทราย
7	SW.Load DMA06R-02	สับ	ปลด		ดมข.		R บ้านลำทราย
8	-ทำการเชื่อม PG Clamp เพื่อเตรียมจ่ายไฟให้ AVR หน้าวัดหึ่งศาลาประชาสรรค์ ที่ติดตั้งใหม่						
9	-ตรวจสอบ สวิตชิงใบมีด ด้าน Source ของ AVR หน้าวัดหึ่งศาลาประชาสรรค์ ให้เปิดอยู่ที่ 3 เฟส						
10	-ตรวจสอบ สวิตชิงใบมีด ด้าน Load ของ AVR หน้าวัดหึ่งศาลาประชาสรรค์ ให้เปิดอยู่ที่ 3 เฟส						
11	-ตรวจสอบ SF6 ด้าน Bypass ของ AVR หน้าวัดหึ่งศาลาประชาสรรค์ ให้ ปลด+ล๊อคคาน อยู่						
12	-แจ้งหน่วยงานเชื่อม PG ด้าน Source ของ AVR เข้ากับเมนไลน์ ด้วยวิธี ฮอทไลน์						
13	-เมื่อหน่วยงานเชื่อม PG ด้าน Source ของ AVR เข้ากับเมนไลน์ แล้วเสร็จ						
14	-แจ้งหน่วยงานเชื่อม PG ด้าน Load ของ AVR เข้ากับเมนไลน์ ด้วยวิธี ฮอทไลน์						
15	-เมื่อหน่วยงานเชื่อม PG ด้าน Load ของ AVR เข้ากับเมนไลน์ แล้วเสร็จ						
16	-เปลี่ยนแปลงการจ่ายไฟให้ AVR หน้าวัดหึ่งศาลาประชาสรรค์ โดยจ่ายไฟผ่าน SF6 Bypass ของ AVR						
17	SF6 Bypass AVR	ปลด,ล๊อคคาน	สับ		ดมข.		AVR หน้าวัดหึ่งศาลาประชาสรรค์
18	-แจ้งชุด ฮอทไลน์กระเช้า ให้ปลด DDE จุด A ตามผังแนบได้						
19	-เมื่อชุด ฮอทไลน์กระเช้า ปลด DDE จุด A ตามผังแนบ แล้วเสร็จ						
20	-นำ AVR ติดตั้งใหม่เข้าระบบ						
21	SW.Source AVR ใหม่	ปลด	สับ		ดมข.		R หน้าวัดหึ่งศาลาประชาสรรค์
22	SW.Load AVR ใหม่	ปลด	สับ		ดมข.		R หน้าวัดหึ่งศาลาประชาสรรค์
23	ตั้ง Manual Tap ของ AVR และให้ปรับ Tap ลงมาที่ Tap 1						
24	AVR ใหม่	ปลด	สับ คง Nonreclosing		ดมข.		R หน้าวัดหึ่งศาลาประชาสรรค์
25	SF6 Bypass AVR	สับ	ปลด,ล๊อคคาน		ดมข.		AVR หน้าวัดหึ่งศาลาประชาสรรค์
26	AVR ใหม่	"OLTC" Manual	"OLTC" Auto		ดมข.		R หน้าวัดหึ่งศาลาประชาสรรค์
27	AVR ใหม่	Nonreclosing,GND	Normal		ดมข.		R หน้าวัดหึ่งศาลาประชาสรรค์
28	DMA06R-01	Nonreclosing, ALT	Normal		ดมข.	SCADA	R บ้านยางเกาะ
*** สิ้นสุด Switching ***							

แผนจ่ายไฟ AVR หน้าวัดตู้ศาลประชาชนสรค์เข้ระบบ

วันที่ 25 ต.ค. 2562



* หน้า AVR 1715:20 แล้ว By pass DMA6R-02

କୃତା ଲିମ୍ବ DDE କୃତା

