



การไฟฟ้าส่วนภูมิภาค
PROVINCIAL ELECTRICITY AUTHORITY

เลขที่ .ก.๓. ทมก.(ปบ)...../๒๕๖๒

ชื่อผู้รับ นายภักดิ์พงษ์ วงษ์พันธุ์ชา

ชื่อผู้ส่ง นายเรวัต ภาณุจนะ

Switching Deadline

วันที่ 20 พ.ย. ๖๒

วันที่ ๑๒ พฤศจิกายน ๒๕๖๒

ตำแหน่ง อ.ก.ปบ.(ก.๓)

ตำแหน่ง ผจก.กฟอ.ท่ามะกา

ด้วยการไฟฟ้า.....กฟอ.ท่ามะกา.....จะขอตัดไฟเพื่อปฏิบัติงาน เพื่อปรับปรุงระบบจำหน่าย
สถานีไฟฟ้า.....ท่ามะกา.....ตามแผนผังสังเขปแนบ จำนวน.....๑.....แผ่น ดังนี้

ที่	ฟีดเดอร์	วัน/เดือน/ปี	ตั้งแต่เวลา	ถึงเวลา	ลักษณะงานที่ปฏิบัติ/บริเวณ	จาก	ถึง	ผู้ควบคุมงาน
๑.	TMK06	๒๔ พ.ย. ๖๒	๐๘.๐๐ น.	๑๗.๐๐ น.	ปรับปรุงระบบจำหน่าย บริเวณชุมชนริมน้ำลูกแก	TMK06S- 05	โรงงานมิตร เกษตร	นาย ไมตรี เย็นนุ่ม โทร ๐๘๙-๐๓๑๘๑๓๔
๒.	TMK05	๒๔ พ.ย. ๖๒	๐๘.๐๐ น.	๑๗.๐๐ น.	บจก.ไทยกาญ (ทางโรงงานขอตัดไฟ)	TMK05S- 11		นาย ไมตรี เย็นนุ่ม โทร ๐๘๙-๐๓๑๘๑๓๔

พื้นที่ที่มีผู้ใช้ไฟได้รับผลกระทบ(ไฟดับ).....ชุมชนริมน้ำลูกแก

ผู้ประสานงานการดับไฟ ชื่อ.....นาย ธนวิชัย อภิสัทธเนตร.....ตำแหน่ง.....วศก.๖.....โทร.....๐๘๕-๘๒๕๖๖๔๔

พื้นที่ ที่ขอตัดไฟปฏิบัติงานมีสายเคเบิลใยแก้วนำแสงของ กฟภ. (หากมีโอกาสชำรุด ผศส.กรส.(ก.๓) จะไปตรวจสอบก่อนปฏิบัติงาน)

มีสายเคเบิลใยแก้วนำแสง

ลงชื่อ.....

(นายเรวัต ภาณุจนะ)

ตำแหน่ง ผจก.กฟอ.ท่ามะกา

สำหรับแผนกควบคุมการจ่ายไฟ (ผคฟ.) กฟภ.๓

เรียน อ.ก.ปบ.(ก.๓)

ผคฟ. พิจารณาแล้วเห็นควร

อนุมัติให้ตัดไฟตามคำขอ.....ฟีดเดอร์.....จาก TMK 6S-05 ถึง TMK 6S-06, ปตท.ฯ
ในวันที่ ๒๔ พ.ย. ๖๒ ตั้งแต่เวลา ๐๘.๐๐ น. ถึง ๑๗.๐๐ น. ตามใบสั่งทำสวิตซ์เลขที่ 1625/62

อนุมัติให้ตัดไฟตามคำขอ.....ฟีดเดอร์.....จาก TMK 5S-11 ถึง.....
ในวันที่ ๒๔ พ.ย. ๖๒ ตั้งแต่เวลา ๐๘.๐๐ น. ถึง ๑๗.๐๐ น. ตามใบสั่งทำสวิตซ์เลขที่.....

อนุมัติให้ตัดไฟตามคำขอ.....ฟีดเดอร์.....จาก.....ถึง.....
ในวันที่.....ตั้งแต่เวลา.....น. ถึง.....น. ตามใบสั่งทำสวิตซ์เลขที่.....

พนักงานศูนย์ฯ นาย.....ประสานงานการขอตัดไฟกับ นาย ธนวิชัย อภิสัทธเนตร

.....
(.....)

สำหรับผู้อนุมัติ

3244

ที่ ก.๓ กปบ.(คฟ.)

เรียน ผจก.....กฟอ.ท่ามะกา.....

อก.บข.(ก.๓)/อก.วว.(ก.๓)✓

อนุมัติ และแจ้ง จบ. เพื่อตรวจสอบความปลอดภัย

พร้อมทั้งลงข้อมูลแจ้งแผนดับไฟลงใน www.pea.co.th

ขั้นตอนการสวิตซ์..... 1.....แผ่น
แผนผังแนบ..... 1.....แผ่น


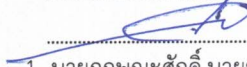
ผจก.....(สถานี.....)

เพื่อทราบ และจัดพนักงานเข้าปฏิบัติงานร่วมกับศูนย์ฯ นครปฐม
ตั้งแต่วันที่.....น. เป็นต้นไป จนกว่างานจะแล้วเสร็จ

..... 18 พ.ย. 2562

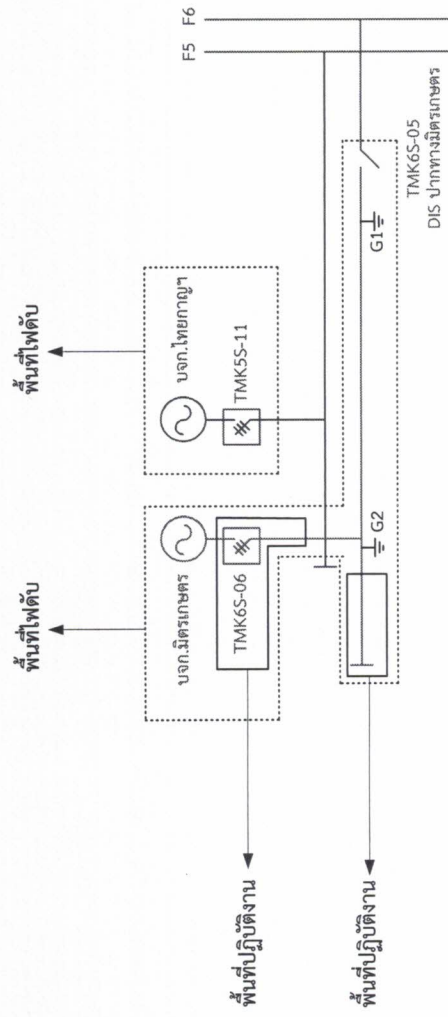
(นายเลอพงศ์ แก่นจันทร์)
จก.ปบ.(ก3) ปฏิบัติงานแทน อ.ก.ปบ.(ก3)

ใบสั่งทำสวิตชิง

1. สถานที่ทำงาน	ชุมชนริมน้ำลูกแก		
2. กำหนดวันที่ทำงาน	24 พ.ย. 62	ระหว่าง	08.30 น. ถึง 16.30 น.
3. ผู้ขอทำงาน	ทมก.	งานที่ทำ	ปรับปรุงระบบจำหน่าย ตามใบขอปฏิบัติงาน 1625/2562
4. เตรียมการสวิตชิงโดย	นายธนิต บุญชู		วันที่ 15 พฤศจิกายน 2562
5. ตรวจสอบสวิตชิงโดย			วันที่ 16 พ.ย. 62
6. อนุมัติสวิตชิงโดย			วันที่ 17 พ.ย. 62
7. สั่งทำสวิตชิงโดย	1. นายกฤษณะศักดิ์, นายขุนทอง, นายศักดิ์สิทธิ์, นายพนิต (กะ1 00.00 น. - 08.00 น.) 2. นายสถาพร, นายมงคล, นายอมร (กะ2 08.00 น. - 16.00 น.) 3. นายนครินทร์, นายอนุสรณ์, นายธนิต, นายมนซ์ (กะ3 16.00 น. - 24.00 น.)		

ที่	รหัสอุปกรณ์	สภาพอุปกรณ์ ปกติก่อน ดำเนินการ	ดำเนินการ	เวลา	ผู้ดำเนินการ	ผู้สั่งการ	ไฟ
1	ตรวจสอบอุปกรณ์ป้องกัน และสวิตตัดตอนภายในสถานีฯ และระบบจำหน่าย ก่อนทำการ Switching						
2	TMK05VB-01	Auto	Manual		TMK	-	-
3	TMK06VB-01	Auto	Manual		TMK	-	-
4	เมื่อพร้อมดับไฟเพื่อปฏิบัติงานเวลา 08.00 น.						
5	TMK06S-06	สับ	ปลด, ล็อคคาน		ทมก.	SF6	รง.น้ำตาลมิตรเกษตร
6	TMK05S-11	สับ	ปลด, ล็อคคาน		ทมก.	SF6	ไทยกาญจนบุรี เพาเวอร์
7	TMK06S-05	สับ	ปลด(ใช้โหลดบัสเตอร์)		ทมก.	DIS	ทางเข้ามิตรเกษตร
8	แจ้งพื้นที่ไฟดับให้ผู้ควบคุมงานทราบ						
9	แจ้งผู้ควบคุมงาน Test ไฟ Short Ground จุด G1						
10	แจ้งผู้ควบคุมงาน Test ไฟ Short Ground จุด G2						
11	หลังจากทำการ Test ไฟ Short Ground ทุกจุด, พร้อมแจ้งเวลาและชื่อผู้ Short Ground แล้ว						
12	TMK05VB-01	Manual	Auto		TMK	-	-
13	TMK06VB-01	Manual	Auto		TMK	-	-
สิ้นสุดสวิตชิงช่วงแรก							
14	หลังจากหน้างานแจ้งว่าทำงานแล้วเสร็จ พร้อมจ่ายไฟได้						
15	แจ้งผู้ควบคุมงานปลด Short Ground จุด G1						
16	แจ้งผู้ควบคุมงานปลด Short Ground จุด G2						
17	TMK05VB-01	Auto	Manual		TMK	-	-
18	TMK06VB-01	Auto	Manual		TMK	-	-
19	TMK06S-05	ปลด	สับ		ทมก.	DIS	ทางเข้ามิตรเกษตร
20	TMK06S-06	ปลด, ล็อคคาน	สับ		ทมก.	SF6	รง.น้ำตาลมิตรเกษตร
21	TMK05S-11	ปลด, ล็อคคาน	สับ		ทมก.	SF6	ไทยกาญจนบุรี เพาเวอร์
22	TMK05VB-01	Manual	Auto		TMK	-	-
23	TMK06VB-01	Manual	Auto		TMK	-	-
สิ้นสุด Switching							

ปฏิบัติงานวันที่ 24 พ.ย. 2562
เวลา 8.00 - 17.00 น.



Check List

ขั้นตอนการปฏิบัติ กรณีขออนุมัติปฏิบัติงานโดยวิธีดับไฟฟ้าแบบระดมชุดงาน

ชื่องาน	ปรับปรุง ๓. รั้วรั้วรั้วรั้วรั้ว		
สถานที่ดับไฟฟ้าเพื่อทำงาน	รั้วรั้วรั้วรั้วรั้ว		
วันที่ดับไฟฟ้าเพื่อทำงาน	24 พ.ย. 62	เริ่มเวลา	8.00 น. - 17.00 น.
หน่วยงานรับผิดชอบหลัก	ฝ่าย ๑๗๐-๗๖๗		
ชื่อผู้อำนวยการงานระดม (เจ้าของพื้นที่งานระดม ตัดสินใจแก้ไขปัญหาได้ และประสานงานดับ-จ่ายไฟฟ้า)			
ชื่อ	ทพ.ดร.วิวัฒน์ จรัสภาวิเศษ	ตำแหน่ง	รองก. (ท) / ชก. (ท) / ผชน. / วิศวฯ / ทผ. / ชม.
เบอร์โทรศัพท์มือถือ		ชื่อเรียกขานทางวิทยุ	กัศ-๓ U2
ชื่อช่างผู้คุมงานหลัก	ทพ.ดร.วิวัฒน์ อีพิสม		
ตำแหน่ง	ผ.ร.๕. ๑๗๐	เบอร์โทรศัพท์มือถือ	๐๘๒-๓๒๒ ๙๙๙
ชื่อเรียกขานทางวิทยุ			
หน่วยงานที่เข้าร่วมทำงานในวันดังกล่าว	๑๗๐.๕.๗๖๗.๓		
๑. ผู้รับผิดชอบทำหน้าที่ดับไฟฟ้า / จ่ายไฟฟ้า	ฝ่าย ๑๗๐-๑๗๖.๓		
๒. ผู้รับผิดชอบต่อสายลงดินชั่วคราวจุดที่ ๑	จุดที่ ๑	ผู้รับผิดชอบ	ทพ.ดร.วิวัฒน์ ๑๗๐-๖๖๖
จุดที่ ๒	จุดที่ ๒	ผู้รับผิดชอบ	ทพ.ดร.วิวัฒน์ ๑๗๐-๖๖๖
จุดที่ ๓	จุดที่ ๓	ผู้รับผิดชอบ	
จุดที่ ๔	จุดที่ ๔	ผู้รับผิดชอบ	
๓. ขออนุมัติแผนงานดับไฟฟ้า ตามบันทึกที่	- พร้อมแผนผัง Switching ดับไฟ		
๔. แจ้งเจ้าหน้าที่ความปลอดภัย ตามบันทึกที่	- เจ้าหน้าที่ความปลอดภัยในวันดับไฟฟ้าทำงาน ชื่อ		
เจ้าหน้าที่ความปลอดภัยในวันดับไฟฟ้าทำงาน	ชื่อ ทพ.ดร.วิวัฒน์ ๑๗๐-๖๖๖		
๕. ผลการแจ้งผู้ใช้ไฟฟ้าในพื้นที่หรือไม่			
<input checked="" type="checkbox"/> ไม่มีข้อทักท้วง	<input type="checkbox"/> มีข้อทักท้วง..... ราย ข้อทักท้วงคือ.....		
วิธีดำเนินการแก้ไข/ป้องกัน ข้อทักท้วง			
๖. ผู้อำนวยการงานระดม จัดประชุมชี้แจงมอบหมายงาน ชี้แจงวงจรมีไฟฟ้า และวงจรมีดับไฟฟ้าเพื่อปฏิบัติงาน			
ก่อนวันทำงานระดมหรือไม่			
<input checked="" type="checkbox"/> ไม่จัดประชุม เหตุผล	วันที่ 24 พ.ย. 62		
<input type="checkbox"/> จัดประชุมแล้ว เมื่อวันที่.....	สถานที่ประชุม.....		
รายนามผู้เข้าร่วมประชุม			
๘. ผู้อำนวยการงานระดม ได้นำชุดงานไปดูหน้างานจริง พร้อมชี้แจงจุดอันตรายก่อนถึงวันดับไฟเพื่อปฏิบัติงานหรือไม่			
<input checked="" type="checkbox"/> ไม่ชี้แจงที่หน้างาน เหตุผล	วันที่ 24 พ.ย. 62		
<input type="checkbox"/> ได้ชี้แจงที่หน้างาน เมื่อวันที่.....	รายนามผู้เข้าร่วมชี้แจง.....		

C3 Safety CAP 01

หมายเหตุ ผู้อำนวยการงานระดม จะต้องเป็นผู้ประสานงานดับไฟดังนี้

๑. เมื่อได้รับแจ้งจากผู้รับผิดชอบทำหน้าที่ดับไฟแล้ว ต้องสั่งการให้ผู้รับผิดชอบต่อสายลงดินชั่วคราวตรวจสอบแรงดันก่อน เมื่อเห็นว่าไม่มีไฟแล้ว จึงให้ต่อสายลงดินชั่วคราว เสร็จแล้วจึงสั่งการให้ชุดก่อสร้างขึ้นปฏิบัติงานได้
๒. เมื่องานแล้วเสร็จ มีหน้าที่ตรวจสอบความถูกต้อง เรียบร้อยของงาน เมื่อเห็นว่างานถูกต้องเรียบร้อย คนงานลงจากเสาหมดแล้ว จึงแจ้งให้รถถอนสายต่อลงดินชั่วคราว เมื่อรถถอนสายต่อลงดินชั่วคราวและคนงานลงจากเสาแล้ว จึงสั่งการให้จ่ายไฟฟ้า

