



การไฟฟ้าส่วนภูมิภาค  
PUBLIC ELECTRICITY AUTHORITY

เลขที่ ก.๓ นข.(ปน.) 366 /๒๕๖๒  
ชื่อผู้รับ นายภัทพงษ์ วงษ์พันธุ์ภา  
ชื่อผู้ส่ง นายสนนิตย์ เจริญศิริ

Switching Deadline  
วันที่ 14 ส.ค. 62

วันที่ ๑๓ มีนาคม ๒๕๖๒  
ตำแหน่ง อ.ก.นบ.(ก.๓)  
ตำแหน่ง ผจก.กฟอ.นครชัยศรี

ด้วยการไฟฟ้า กฟอ.นครชัยศรี จะขอย้ายโหลดเพื่อปฏิบัติงาน เพื่อปรับปรุงระบบจำหน่ายสถานีไฟฟ้า NCA1 NCB2  
ตามแผนผังสิ่งเชื่อมแบบ จำนวน ๔ แผ่น ดังนี้

ที่	พิดเคอร์	วัน/เดือน/ปี	ตั้งแต่เวลา	ถึงเวลา	ลักษณะงานที่ปฏิบัติงานบริเวณ	จาก	ถึง	ผู้ควบคุมงาน
๑.	NCA7	๑๕ มี.ค. ๖๒	-	-	ขอย้ายโหลดเพื่อให้ Hot Line	08-30	16.30	นายชิต สีขาวชา
๒.	NCB2	๑๕ มี.ค. ๖๒	-	-	ดำเนินการแก้ไขจุดร้อน	-	-	โทร.๐๘๑-๗๐๕๕๐๕๐
					NCA7S-03			
					NCB2S-03			

พื้นที่ที่มีผู้ใช้ไฟได้รับผลกระทบ(ไฟดับ) .....

ผู้ประสานงานการดับไฟ ชื่อ ..... ตำแหน่ง ..... โทร. ....

พื้นที่ ที่ขอดับไฟปฏิบัติงานมีสายเคเบิลใยแก้วนำแสงของ กฟภ. (หากมีโอกาสชำรุด ผศส.กรส.(ก.๓) จะไปตรวจสอบก่อนปฏิบัติงาน)

- ๑.  มีสายเคเบิลใยแก้วนำแสง ๑.๑  มีโอกาสชำรุด ๑.๒  ไม่มีโอกาสชำรุด
- ๒.  ไม่มีสายเคเบิลใยแก้วนำแสง

(นายสนนิตย์ เจริญศิริ)

ตำแหน่ง ผจก.กฟอ.นครชัยศรี

สำหรับแผนกควบคุมการจ่ายไฟ (ผคฟ.) กฟภ.๓  
เรียน อ.ก.นบ.(ก.๓)

ผคฟ. พิจารณาแล้วเห็นควร

อนุมัติให้ดับไฟตามคำขอข้อ 1 พิดเคอร์ NCA๐๖ จาก NCA7S-03 ถึง -  
ในวันที่ 15 มี.ค. 62 ตั้งแต่เวลา 08.30 น ถึง 16.30 น. ตามใบสั่งทำสวิตซ์ซึ่งเลขที่ ๖74

อนุมัติให้ดับไฟตามคำขอข้อ 2 พิดเคอร์ NCB๐๖ จาก NCB2S-03 ถึง -  
ในวันที่ 15 มี.ค. 62 ตั้งแต่เวลา 08.30 น ถึง 16.30 น. ตามใบสั่งทำสวิตซ์ซึ่งเลขที่

พนักงานศูนย์ฯ นาย วิฑริช นว:๓๖ ประสานงานการขอดับไฟกับ นายวิฑริช วิฑริช

วิฑริช นว:๓๖  
( ๖๗๖.๖ ปฏิบัติงานแทน ชย.๑๗ )

สำหรับผู้อนุมัติ

779

ที่ ก.๓ กปน.(คฟ.)  
เรียน ผจก. (๗๑.๖๕) ๗๗๐.๖๕.  
อก.นข.(ก.๓) อก.วว.(ก.๓)  
อนุมัติ และแจ้ง จบ. เพื่อตรวจสอบความปลอดภัย  
พร้อมทั้งลงข้อมูลแจ้งแผนดับไฟลงใน www.pea.co.th

ขั้นตอนการสวิตซ์ 4 แผ่น  
แผนผังแบบ 2 แผ่น

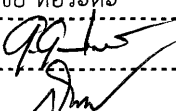
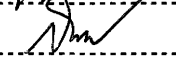
ผจก. (สถานี) .....  
เพื่อทราบ และจัดพนักงานเข้าปฏิบัติงานร่วมกับศูนย์ฯ นครปฐม  
ตั้งแต่เวลา ..... น. เป็นต้นไป จนกว่างานจะแล้วเสร็จ

(นายสมศักดิ์ หุ่ยส่าย)

วสท.๙กปน.(ก.๓) ปฏิบัติงานแทน อ.ก.นบ.(ก.๓)

๑๕ มี.ค. ๒๕๖๒

# ใบสั่งทำสวิตชิง

1. สถานที่ทำงาน	DIS NCA07S-03 และ DIS NCB02S-03					
2. กำหนดวันที่ทำงาน	15 มี.ค. 62	ระหว่าง	08.30 น.	ถึง	16.30 น.	
3. ผู้ขอทำงาน	นช.	งานที่ทำ	แก้ไขจุดร้อน	ตามใบขอปฏิบัติงาน 374/2562		
4. เตรียมการสวิตชิงโดย	นายสิทธิชัย หอระตะ			วันที่	13 มีนาคม 2562	
5. ตรวจสอบสวิตชิงโดย				วันที่	13.03.62	
6. อนุมัติสวิตชิงโดย				วันที่		
7. สั่งทำสวิตชิงโดย	<ol style="list-style-type: none"> <li>1. นายเพชรรัตน์, นายมงคล, นายพิชชา, นายอมร (กะ1 00.00 น. - 08.00 น.)</li> <li>2. นายสิทธิชัย, นายอนุสรณ์, นายโมนุช, นายศักดิ์สิทธิ์ (กะ2 08.00 น. - 16.00 น.)</li> <li>3. นายสถาพร, นายธนิต, นายณัฐกาญจน์, นายสามารถ (กะ3 16.00 น. - 24.00 น.)</li> </ol>					

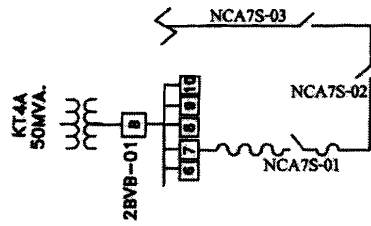
ที่	รหัสอุปกรณ์	สภาพอุปกรณ์ ปกติก่อน ดำเนินการ	ดำเนินการ	เวลา	ผู้ดำเนินการ	ผู้สั่งการ	หมายเหตุ
1	<b>ตรวจสอบอุปกรณ์และสวิตก่อนการ Switching แก้ไขจุดร้อน</b>						
2	NPV-TP1	"OLTC" Auto	"OLTC" Manual		NPV		-
3	NPV03VB-01	on auto reclose	off auto reclose		NPV		-
4	NPT-TP1	"OLTC" Auto	"OLTC" Manual		NPT		-
5	NPT-TP2	"OLTC" Auto	"OLTC" Manual		NPT		-
6	NPT02VB-01	on auto reclose	off auto reclose		NPT		-
7	NPT03VB-01	on auto reclose	off auto reclose		NPT		-
8	NPT07VB-01	on auto reclose	off auto reclose		NPT		-
9	NCS-KT3A	"OLTC" Auto	"OLTC" Manual		EGAT		-
10	NCS-KT4A	"OLTC" Auto	"OLTC" Manual		EGAT		-
11	NCA02VB-01	on auto reclose	off auto reclose		NCA		-
12	NCA06VB-01	on auto reclose	off auto reclose		NCA		-
13	NCA07VB-01	on auto reclose	off auto reclose		NCA		-
14	NCA10VB-01	on auto reclose	off auto reclose		NCA		-
15	NCB-TP1	"OLTC" Auto	"OLTC" Manual		NCB		-
16	NCB-TP2	"OLTC" Auto	"OLTC" Manual		NCB		-
17	NCB02VB-01	on auto reclose	off auto reclose		NCB		-
18	NCB07VB-01	on auto reclose	off auto reclose		NCB		-
19	<b>ย้ายโหลด NPT03 บางส่วนไปจ่ายจาก NPV01</b>						
20	NPT03S-22	ปลด	สับ		นฐ.	scada	SF6 ตรงข้าม ค.คนล้างรถ
21	NPT03S-11	สับ	ปลด		นฐ.	scada	SF6 ข้างเทศบาล
22	<b>ย้ายโหลด NPT07 บางส่วนไปจ่ายจาก NPT03</b>						
23	NPT03S-07	ปลด	สับ		นฐ.	scada	SF6 ซอย 7
24	NPT07S-05	สับ	ปลด, ล็อคคาน		นฐ.		SF6 หน้าน้ำพริกแม่ศรี
25	<b>ย้ายโหลด NPT07 บางส่วนไปจ่ายจาก NCA02</b>						
26	NCA07S-10	ปลด	สับ		นฐ.	scada	SF6 ศูนย์ฮอนด้า (๒๕)
27	NCA02S-13	ปลด	สับ		นฐ.	scada	SF6 ศูนย์ฮอนด้า (๖๖)

ที่	รหัสอุปกรณ์	สภาพอุปกรณ์ ปกติก่อน ดำเนินการ	ดำเนินการ	เวลา	ผู้ดำเนินการ	ผู้ส่งการ	หมายเหตุ
28	NPTBVB-01	ปลด	ล๊اب		NPT		-
29	NCABVB-01	ปลด	ล๊اب		NCA		-
30	NCA07S-03	ล๊اب	ปลด(ใช้โหลดบัสเตอร์)		นช. NCA	scada	DIS กำนันเวช
31	<del>NCABVB-01</del> NPTBVB-01	ล๊اب	ปลด		NPT		-
32	NCA02S-13	ล๊اب	ปลด, ล็อคคาน		นช.	scada	SF6 ศูนย์ฮอนต้า (ว่าง)
33	ย้ายโหลด NCB07 บางส่วนไปจ่ายจาก NCA10						
34	NCA06S-09	ปลด	ล๊اب		นช.	scada	SF6 ตรงข้ามท่าตำหนัก(ว่าง)
35	NCA10S-07	ว่าง	ล๊اب		นช.		DIS บางกระบือ
36	<del>NCB7S-07</del>	ล๊اب	ปลด		นช.	scada	SF ๓๖๑๑
37	<del>NCA06S-09</del>	ล๊اب	ปลด		นช.	scada	SF6 ตรงข้ามท่าตำหนัก(ว่าง)
38	ย้ายโหลด NCB02 บางส่วนไปจ่ายจาก NCB07						
39	NCB02S-06	ปลด	ล๊اب		นช.		SF6 ป้อมตำรวจ
40	NCBBVB-01	ปลด	ล๊اب		NCB		- ขนานบัส
41	NCB02S-03	ล๊اب	ปลด(ใช้โหลดบัสเตอร์)		นช.		DIS หน้า TUW
42	NCBBVB-01	ล๊اب	ปลด		NCB		- ขนานบัส
43	แจ้งผู้ควบคุมงานปฏิบัติงานได้ ทำงานแบบมีไฟโดยใช้ Hotline เป็นผู้ปฏิบัติงาน แก้ไขจุดร้อน DIS NCA07S-03 และ DIS NCB02S-03						
44	NPV-TP1	"OLTC" Manual	"OLTC" Auto		NPV		-
45	NPV03VB-01	off auto reclose	on auto reclose		NPV		-
46	NPT-TP1	"OLTC" Manual	"OLTC" Auto		NPT		-
47	NPT-TP2	"OLTC" Manual	"OLTC" Auto		NPT		-
48	NPT02VB-01	off auto reclose	on auto reclose		NPT		-
49	NPT03VB-01	off auto reclose	on auto reclose		NPT		-
50	NCS-KT3A	"OLTC" Manual	"OLTC" Auto		EGAT		-
51	NCS-KT4A	"OLTC" Manual	"OLTC" Auto		EGAT		-
52	NCA02VB-01	off auto reclose	on auto reclose		NCA		-
53	NCA06VB-01	off auto reclose	on auto reclose		NCA		-
54	NCA10VB-01	off auto reclose	on auto reclose		NCA		-
55	NCB-TP1	"OLTC" Manual	"OLTC" Auto		NCB		-
56	NCB-TP2	"OLTC" Manual	"OLTC" Auto		NCB		-
สิ้นสุด Switching ช่วงเช้า							
57	หลัง Hotline ปฏิบัติงาน แก้ไขจุดร้อน แก้ไขจุดร้อน DIS NCA07S-03 และ DIS NCB02S-03						
58	NPV-TP1	"OLTC" Auto	"OLTC" Manual		NPV		-
59	NPV03VB-01	on auto reclose	off auto reclose		NPV		-
60	NPT-TP1	"OLTC" Auto	"OLTC" Manual		NPT		-
61	NPT-TP2	"OLTC" Auto	"OLTC" Manual		NPT		-
62	NPT02VB-01	on auto reclose	off auto reclose		NPT		-
63	NPT03VB-01	"OLTC" Auto	"OLTC" Manual		NPT		-
64	NCS-KT3A	"OLTC" Auto	"OLTC" Manual		EGAT		-
65	NCS-KT4A	"OLTC" Auto	"OLTC" Manual		EGAT		-

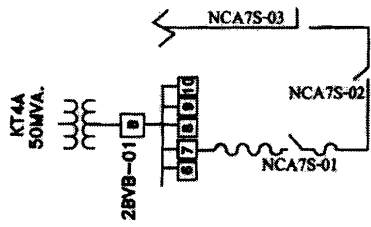
ที่	รหัสอุปกรณ์	สภาพอุปกรณ์ ปกติก่อน ดำเนินการ	ดำเนินการ	เวลา	ผู้ดำเนินการ	ผู้สั่งการ	หมายเหตุ
66	NCA02VB-01	on auto reclose	off auto reclose		NCA		-
67	NCA06VB-01	on auto reclose	off auto reclose		NCA		-
68	NCA10VB-01	on auto reclose	off auto reclose		NCA		-
69	NCB-TP1	"OLTC" Auto	"OLTC" Manual		NCB		-
70	NCB-TP2	"OLTC" Auto	"OLTC" Manual		NCB		-
71	ย้ายโหลด NCB02 บางส่วนกลับจาก NCB07						
72	NCBBVB-01	ปลด	ล๊ับ		NCB		- ขนานบัส
73	NCB02S-03	ปลด	ล๊ับ		นช.		DIS หน้า TUW
74	NCBBVB-01	ล๊ับ	ปลด		NCB		- ขนานบัส
75	NCB02S-06	ล๊ับ	ปลด, ล็อคคาน		นช.		SF6 ป้อมตำรวจ
76	ย้ายโหลด NCB07 บางส่วนกลับจาก NCA10						
77	NCB07S-07	ปลด	ล๊ับ		นช.	scada	SF6 ๓๖KV ไฟฟ้า
78	<del>NCA6S-09</del>	ปลด	ล๊ับ		นช.	scada	SF6 ๓๖KV ไฟฟ้า
79	NCA10S-07	ล๊ับ	ปลด ไฟในจุดจรัล		นช.		DIS บางกระบะ >
80	NCA06S-09	ล๊ับ	ปลด		นช.	scada	SF6 ตรงข้ามท่าตำหนัก
81	ย้ายโหลด NPT07 บางส่วนไปจ่ายจาก NCA02						
82	NCA02S-13	ปลด	ล๊ับ		นช.	scada	SF6 ศูนย์ฮอนต้า
83	<del>NCA06VB-01</del> NPTBVB-01	ปลด	ล๊ับ		NPT		-
84	NCA07S-03	ปลด	ล๊ับ		นช.	scada	DIS กำนันเวช
85	NCABVB-01	ล๊ับ	ปลด		NCA		-
86	NPTBVB-01	ล๊ับ	ปลด		NPT		-
87	NCA02S-13	ล๊ับ	ปลด		นช.	scada	SF6 ศูนย์ฮอนต้า
88	NCA07S-10	ล๊ับ	ปลด		นช.	scada	SF6 ศูนย์ฮอนต้า
89	ย้ายโหลด NPT07 บางส่วนกลับจาก NPT03						
90	NPT07S-05	ปลด	ล๊ับ		นช.		SF6 หน้าน้ำพริกแม่ศรี
91	NPT03S-07	ล๊ับ	ปลด		นช.	scada	SF6 ซอย 7
92	ย้ายโหลด NPT03 บางส่วนกลับจาก NPV01						
93	NPT03S-11	ปลด	ล๊ับ		นช.	scada	SF6 ช้างเทศบาล
94	NPT03S-22	ล๊ับ	ปลด		นช.	scada	SF6 ตรงข้าม ค.คนล้างรถ
95	NPV-TP1	"OLTC" Manual	"OLTC" Auto		NPV		-
96	NPV03VB-01	off auto reclose	on auto reclose		NPV		-
97	NPT-TP1	"OLTC" Manual	"OLTC" Auto		NPT		-
98	NPT-TP2	"OLTC" Manual	"OLTC" Auto		NPT		-
99	NPT02VB-01	off auto reclose	on auto reclose		NPT		-
100	NPT03VB-01	off auto reclose	on auto reclose		NPT		-
101	NPT07VB-01	off auto reclose	on auto reclose		NPT		-
102	NCS-KT3A	"OLTC" Manual	"OLTC" Auto		EGAT		-
103	NCS-KT4A	"OLTC" Manual	"OLTC" Auto		EGAT		-
104	NCA02VB-01	off auto reclose	on auto reclose		NCA		-

ที่	รหัสอุปกรณ์	สภาพอุปกรณ์ ปกติก่อน ดำเนินการ	ดำเนินการ	เวลา	ผู้ดำเนินการ	ผู้สั่งการ	หมายเหตุ
105	NCA06VB-01	off auto reclose	on auto reclose		NCA		-
106	NCA07VB-01	off auto reclose	on auto reclose		NCA		-
107	NCA10VB-01	off auto reclose	on auto reclose		NCA		-
108	NCB-TP1	"OLTC" Manual	"OLTC" Auto		NCB		- -
109	NCB-TP2	"OLTC" Manual	"OLTC" Auto		NCB		- -
110	NCB02VB-01	off auto reclose	on auto reclose		NCB		-
111	NCB07VB-01	off auto reclose	on auto reclose		NCB		
สิ้นสุด Switching							

**สถานะการจ่ายไฟก่อนปฏิบัติงาน**



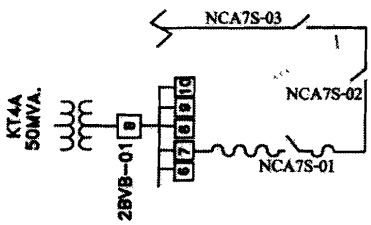
**สถานะการจ่ายไฟตอนปฏิบัติงาน**



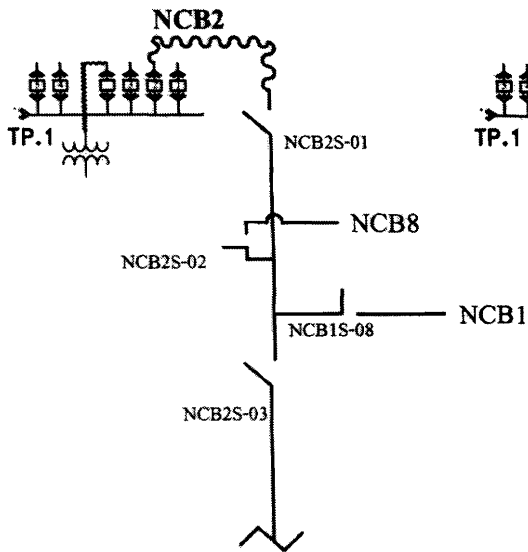
**หมายเหตุ งานแก้ไขจุดร้อน NCA7S-03**

  
(นายชลิต สีชาวัต)  
-จณ.ปบ.กฟอ.นครชัยศรี

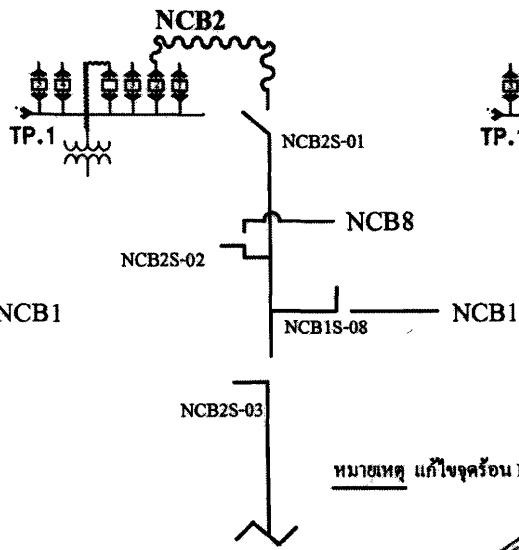
**สถานะการจ่ายไฟหลังปฏิบัติงาน**



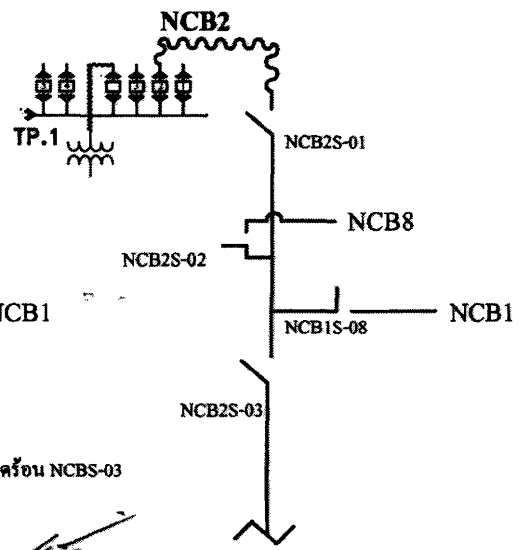
สถานะการจ่ายไฟก่อนปฏิบัติงาน



สถานะการจ่ายไฟตอนปฏิบัติงาน



สถานะการจ่ายไฟหลังปฏิบัติงาน



หมายเหตุ แก้วใจจอร้อน NCB2S-03

นายจลิต สีขาวจี่  
จน.ป.บ.กฟอ.นครชัยศรี





การไฟฟ้าส่วนภูมิภาค  
PROVINCIAL ELECTRICITY AUTHORITY

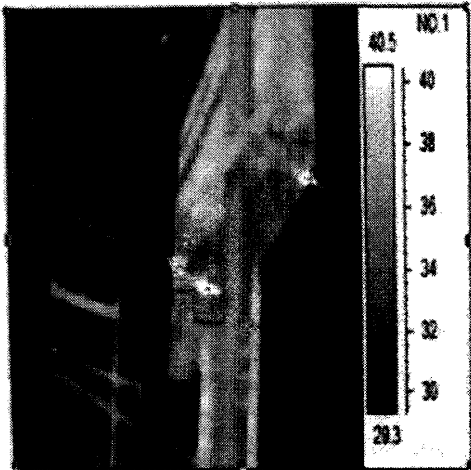
# รายงานการส่องจุดร้อน ระบบ 22 เควี

ประจำเดือน

กุมภาพันธ์

กฟฟ. นครชัยศรี ..... สถานีไฟฟ้า ..... นครชัยศรี 1 ..... พิดเตอร์ ..... 7

รหัสอุปกรณ์ ..... NCA 7S-03



เฟส A-B

ภาพที่ 1



ภาพหน้างาน

ภาพที่ 2

Area Scan/Hot	Value
Area 23.0m	32.7°C
Area 23.0m	43.5°C
Area 23.0m	35.2°C

หมายเหตุ จุดอุณหภูมิไม่เกิน 30 องศา ดำเนินการแก้ไขตามแผนงานบำรุงรักษา

จุดอุณหภูมิ 30-60 ดำเนินการแก้ไขภายใน 1 เดือน

จุดอุณหภูมิมากกว่า 60 องศา ดำเนินการแก้ไขโดยด่วนที่สุด

## รายละเอียดการตรวจสอบ

สถานที่	หน้าบริษัท BK เมทริลชีส
จุดตรวจ/จุดผิดปกติ	บริเวณทางเฟส B ด้านโหนดและร้อนทางปลาทูเฟส C ด้านชอกและด้านโหนด
LEICA TRIPLE CAMERA   AI	